

МОДЕРНІЗАЦІЯ РОТОРІВ В ГУМОЗМІШУВАЧІ ПЕРІОДИЧНОЇ ДІЇ 270/40 Л

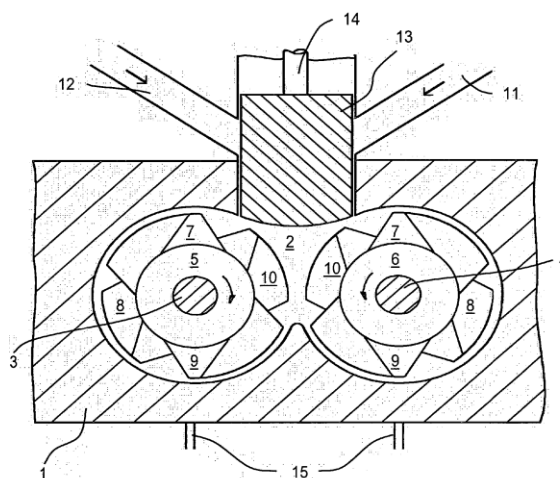
МОЙСЄЄВ А.О., СПЕЦІАЛІСТ

Національний технічний університет України «Київський політехнічний інститут», м. Київ

Запропоновано модернізацію роторів у гумозмішувачі, яка полягає у зміні конфігурації гребенів роторів, що дозволяє зменшити витрату енергії на їх обертання без втрат якості змішування.

Полімерна галузь займає велику частку у економіці будь-якої розвиненої країни. Одним із агрегатів, що широко використовується в цій галузі є гумозмішувач. Він призначений для змішування гуми з наповнювачами, сіркою та іншими компонентами тобто для приготування гумових сумішей. Агрегат є не досконалим. Одним із головних недоліків цієї машини є велика енергозатратність на обертання роторів. Отже ця проблема є актуальною і потребує вирішення.

З даною метою було проведено патентний пошук, було використано бази патентів такі як: firs, ero, google patent... Серед переглянутих патентів було обрано найбільш раціональний. Для модернізації роторів був обраний патент US 2006/0098527 [1]. В цьому патенті за рахунок зміни кута нахилу гребенів було досягнуто краще змішування та зменшення енергозатрат на обертання ротора. Але у цього рішення є один недолік – це геометрія цих гребенів на роторі вона є більш складною та дорожчою при виготовленні. Але оскільки з новою конфігурацією гребенів ми зменшуємо енергозатрати та ротор є довго працюючою деталлю ми швидко повертаємо витрачені кошти.



1 – корпус змішувальної камери; 2 – змішувальна камера; 3,4 – вал ротора; 5,6 – тіло ротора; 7-10 – змішувальні гребені;

11 – перший завантажувальний канал; 12 – другий завантажувальний канал; 13 – штамп; 14 – шток;

15 – канали охолодження

Рисунок 1 – Модернізований ротор гумозмішувача

В результаті модернізації досягається економія енергії на обертання роторів, та покращується якість змішування, що дозволяє підвищити ефективність процесу.

Література

1. US 2006/0098527 A1 Internal Mixer For Kneading Materials / Andreas Limper опубл. 11.05.2006