

**МОДЕРНІЗАЦІЯ МЕХАНІЗМА УПРАВЛІННЯ ДІАФРАГМОЮ
ФОРМАТОРА-ВУЛКАНІЗАТОРА**

СЕМЛІОВ М.М. студент, ЧЕМЕРИС А.О. старший викладач
Національний технічний університет України «Київський політехнічний інститут», м. Київ

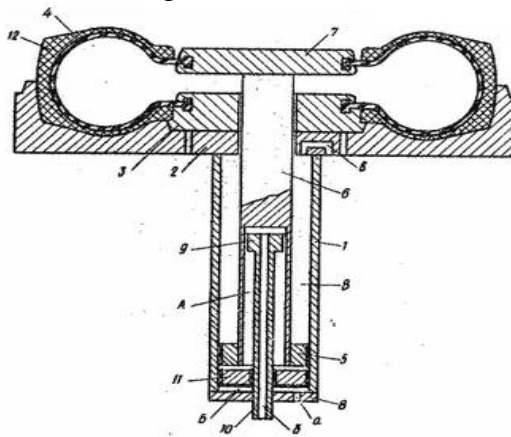
Запропоновано модернізацію механізму управління діафрагмою форматора-вулканізатора.

Винахід стосується виробництва пневматичних шин, а саме пристроїв для керування діафрагмою форматора-вулканізатора для покришок пневматичних шин.

Форматори-вулканізатори є найбільш поширеним видом обладнання для вулканізації покришок пневматичних шин. Оскільки операції формування та вулканізації покришок поєднані в одній машині, то виключається необхідність в установці багатьох допоміжних механізмів, як у випадку вулканізації в автоклав-пресах та індивідуальних вулканізаторах. Одним з основних вузлів форматора-вулканізатора є механізм управління діафрагмою. До недоліку цього механізму слід віднести складність конструкції та незручність заміни окремих вузлів при зміні типорозміру покришки та проведенні ремонтних робіт.

Для спрощення конструкції механізму управління діафрагмою було проведено літературно-патентний пошук, за результатами якого запропоновано наступне технічне рішення з модернізації конструкції [1]. В гідроциліндрі 1 (рис.1), корпус якого пов'язаний з нижнім диском 3 для кріплення діафрагми 4, встановлено плаваючий поршень 11, що рухається вздовж штанги 10 з обмежувальним буртом 9.

При зміні типорозміру створюваної покришки замінюють лише штангу 10, довжину якої вибирають залежно від висоти заготовки покришки.



1 – гідроциліндр, 2 – кришка, 3 – нижній диск, 4 – діафрагма, 5 – поршень,
6 – шток, 7 – верхній диск, 8 – нижня кришка, 9 – обмежувальний бурт, 10 – штанга,
11 – плаваючий поршень, 12 – покришка, А,Б,В – порожнини, а,б,в – канали

Рисунок 1. Механізм управління діафрагмою форматора-вулканізатора.

Таким чином, за рахунок проведених удосконалень, значно спрощується конструкція механізму та зменшується час на ремонт та зміну типорозмірів покришки. Це призводить до збільшення продуктивності форматора-вулканізатора та зменшення затрат на обслуговування.

Література

1. Патент СССР №582987, М.С.Ифанов, А.В. Федоров, В.Д. Попов, Механізм управління діафрагмою форматора-вулканізатора.