

**«НАЦІОНАЛЬНИЙ ТЕХНІЧНИЙ УНІВЕРСИТЕТ УКРАЇНИ
КИЇВСЬКИЙ ПОЛІТЕХНІЧНИЙ ІНСТИТУТ
імені ІГОРЯ СІКОРСЬКОГО»
Інженерно-хімічний факультет
Кафедра хімічного, полімерного та силікатного машинобудування**

До захисту допущено

Завідувач кафедри

_____ **О.В. Гондлях**

«_____» _____ 2021 р.

**Дипломний проект
на здобуття ступеня бакалавра**

з напрямку підготовки *133 – Галузеве машинобудування*

на тему: Агрегат для формування рукавної плівки з модернізацією головки

Студент групи IV к. ЛП-72 _____ **Комнацький Кирилло Юрійович**
(шифр групи) (прізвище, ім'я, по батькові) (підпис)

Керівник проекту: _____ **ст.викл. Борщик Сергій Олександрович**
(вчена ступінь, звання, прізвище, ініціали) (підпис)

Консультанти

ТЕХ. МАШ. _____ **ст.викл. Борщик С.О.**

МОДЕРНІЗАЦІЇ _____ **д.т.н., проф. Щербина В.Ю.**

РЕЦЕНЗЕНТ _____

Засвідчую, що у цьому дипломному проекті немає запозичень з праць інших авторів без відповідних посилань.

Студент **Комнацький К.Ю.**

(підпис)

Київ 2021 рік

Національний технічний університет України
«Київський політехнічний інститут імені Ігоря Сікорського»
Інженерно-хімічний факультет

Кафедра хімічного, полімерного і силікатного машинобудування

Рівень вищої освіти – перший (бакалаврський)

Напрямок підготовки – 133 – Галузеве машинобудування

Програма професійного спрямування - Інжиніринг, обладнання та технології виробництв полімерних та будівельних матеріалів і виробів.

ЗАТВЕРДЖУЮ

Завідувач кафедри

_____ **О.В.Гондлях**

«__» _____ 2021 р.

ЗАВДАННЯ

на дипломний проект студенту

Комнацькому Кирилу Юрійовичу

1. Тема проекту «Агрегат для формування рукавної плівки з модернізацією головки», керівник проекту Борщик Сергій Олександрович доцент, кандидат технічних наук, затверджені наказом по університету від 25.05.2020 р. № 1145-с
2. Термін подання студентом проекту _____.
3. Вихідні дані до проекту: Максимальна продуктивність при екструзії плівки з номінальною товщиною 1,400 - 1,600 мм і шириною рукава 480 ± 5 мм, $G=39$ кг/год.; максимальна ширина плівки в роздутomu вигляді $z=960$ мм; номінальна товщина плівки 0,45 - 0,55 мм; максимальна ширина рулону з плівкою 960 мм; число обертів червяка 100 об/хв.; матеріал поліетилен високого тиску; потужність електродвигуна $N= 47$ кВт.
4. Зміст розрахунково-пояснювальної записки (перелік питань, які потрібно розробити): Вступ, 1) Технологічна лінія для виробництва плівки, 2) Опис та обґрунтування вибраної конструкції, 3) Інженерні розрахунки, 4) Літературно – патентний огляд, 5) Вибір та обґрунтування модернізації, 6) Монтаж і експлуатація, 7) Охорона праці та безпека в надзвичайних ситуаціях, 8) Очікувані механіко-економічні показники, Висновок..
5. Перелік графічного матеріалу (із зазначенням обов'язкових креслеників)
 1. Технологічна схема А1; 2. Загальний вигляд машини А1; 3. Вузли та деталі машини А2; 4. Плакат з розрахунками на запас міцність

6. Консультанти розділів проекту

Розділ	Прізвище, ініціали та посада консультанта	Підпис, дата	
		завдання видав	завдання прийняв
ТЕХ. МАШИНОБУД.	Борщик С.О.		
МОДЕРНІЗАЦІЇ	Щербина В.Ю.		

Дата видачі завдання:

Календарний план

№ з/п	Назва етапів виконання дипломного проекту	Термін виконання етапів проекту	Примітка
1	Отримання завдання на дипломне проектування.		
2	Проходження переддипломної практики.		
3	Патентно-літературний пошук для здійснення модернізації вузла ролика. Обґрунтування модернізації.		
4	Виконання кінематичних та параметричних розрахунків.		
5	Підготовка розділу «Пояснювальна записка».		
6	Виконання порівняльних розрахунків НДС рукавної головки з використанням програмних продуктів ANSYS.		
7	Підготовка розділу «Розрахунки».		
8	Підготовка розділу «Технологія машинобудування».		
9	Робота над кресленнями з використанням САД-системах .		
10	Захист дипломного проекту.		

Студент
Керівник проекту

Комнацький К.Ю.
Борщик С.О.

ЗМІСТ

Реферат (українська мова).....	6
Реферат (іноземна мова).....	7
Перелік умовних позначень.....	8
Пояснювальна записка.....	9
Розділ «Розрахунки».....	38
Розділ «Технологія машинобудування».....	59
Додаток А. Специфікації.....	81
Додаток Б. Публікації за темою дипломного проекту.....	81

Змн.	Лист	№ докум.	Підпис	Дата			
Розроб.					Літ.	Арк.	Аркушів
Перевір.					1		
Реценз.					КПІ ім. Ігоря Сікорського		
Затверд.					5		

Реферат

Дипломний проект бакалавра на тему: «Агрегат для виробництва плівки з модернізацією головки». Текстова частина має 3 розділи і додатки, загальний обсяг –

_____ сторінки, _____ ілюстрацій, _____ таблиці, _____ джерела посилань. Графічна частина містить _____ креслень (загальний обсяг _____ аркушів креслень формату А1, _____ плакат з результатами розрахунків). Об'єкт розробки – екструдер ЧП45×25. Предмет розробки – головка екструдера ЧП45×25. Мета розробки – проектування та модернізація екструдера, зокрема його головки. У роботі надані технічні характеристики, розглянуті конструкція і принцип дії агрегата для виготовлення плівки з поліетилену, виконані параметричні, кінематичні, теплові розрахунки та розрахунки на міцність черв'яка, які підтверджують працездатність та надійність конструкції машини. У проекті було зроблено літературно-патентний пошук конструкцій агрегата для виготовлення плівки з поліетилену з метою обрання варіанта модернізації екструдера. Також у бакалаврському дипломному проекті розглянуто відповідність розроблюваної машини вимогам охорони праці та надані рекомендації щодо монтажу та експлуатації пристрою до виготовлення фланця. АГРЕГАТ, МІЦНІСТЬ, ЧЕРВ'ЯК, ЕКСТРУДЕР, ВИРОБНИЦТВО ПОЛІЕТИЛЕНУ, РОЗПЛАВЛЕННЯ, ГОЛОВКА

Abstract

Diploma project of the bachelor on the topic: " Production unit of a polyethylene film with modernization of a head." The diploma project (DP) includes text and graphic parts. The text part has 3 sections and applications, the total volume is ___pages, ___illustrations, ___tables, ___reference sources. The graphic part contains ___drawings (the total volume is ___sheets of A1 format drawings, ___poster with the results of calculations). The object of development is the extruder WP45×25. The subject of development is a head of an extruder. The purpose of the development is the design and modernization of the extruder, in particular its head. The paper presents technical characteristics, the design and operation principle of the production unit of polyethylene film are considered, parametric, kinematic, thermal and strength calculations of the worm are performed, confirming the operability and reliability of the machine design. In the project, a literary-patent search was made for the designs of an aggregate for granulating polyethylene in order to select a variant for modernizing the press. Also in the bachelor's diploma project the compliance of the developed machine with the requirements of labor protection was considered and recommendations were given on the installation and operation of the device for the manufacture of the flange. AGGREGATE, STRENGTH, EXTRUDER, POLYETHYLENE PRODUCTION, MIXING, HEAD

Перелік умовних позначень і скорочень

Скорочені терміни:

ККД – коефіцієнт корисної дії.

Умовні позначення:

S – площа, м² ;

b – ширина, м;

H, h – висота, м;

D, d – діаметри, м;

m – маса, кг;

N – потужність,

Вт; n – частота обертання, с⁻¹ ;

G_p – продуктивністю, кг/с;

t – температура, К;

α_k – коефіцієнт тепловіддачі від стінки корпусу в оточуюче середовище, Вт/м² ·град;

K – коефіцієнт теплопередачі, Вт/м² ·град;

Критерії:

Nu – критерій Нуссельта;

Re – критерій Рейнольдса;

Gr – критерій Гросгофа.

						Арк.
						8
Змін.	Арк.	№ докум.	Підпис	Дата		

Розділ

Пояснювальна записка

до дипломного проекту

**на тему: «Агрегат для виробництва плівки з модернізацією
ГОЛОВКИ»**

ЗМІСТ

Вступ	11
1. Опис конструкції, основних збиральних одиниць та деталей екструдера виробництва плівки з ПЕ	13
2. Принцип роботи лінії	16
2.1 Короткий опис конструкції лінії	16
3. Літературно-патентний огляд	23
3.1 Вибір та обґрунтування модернізації.....	27
4. Охорона праці	29
4.1 Характеристика виробничих факторів	29
4.2 Аналіз шкідливих і небезпечних виробничих факторів проектованої установки і заходу для їх усунення	30
4.2.1 Повітря робочої зони	30
4.2.2 Освітлення.....	32
4.2.3 Виробничий шум	33
4.2.4 Небезпека впливу частин установки, що рухаються.....	34
4.2.5 Пожежна безпека	34
5. Очікувані механіко-економічні показники	36
Висновки	37

								Арк.
Змн.	Арк.	№ докум.	Підпис	Дата				10

Вступ

Надзвичайно інтенсивний розвиток виробництва полімерних матеріалів, і в основному термопласти, що призводить до збільшення теоретичних досліджень і способів переробки таких матеріалів на предмети. В останні роки темпи випуску полімерних матеріалів значно зріс, значно випереджаючи використання природної сировини для виробництва подібних матеріалів.

Існує багато способів обробки полімерів, який вибрати, залежить від кожного конкретного матеріалу. Конкретна ситуація залежить від виду та характеристик полімеру або композиції, конструктивних особливостей виробу, умов експлуатації та інших факторів.

Сьогодні обладнання та технологія виробництва полімерів дозволяють отримувати високоякісну продукцію з низкою переваг та можливостей застосування в національній економіці.

Основні переваги:

-Гарантія безпечної експлуатації;

-Хімічна стійкість, особливо до деяких органічних розчинників;

-Невелика якість;

-Корозійна стійкість;

-Пластичність;

-Висока гнучкість робіт

– зручність і швидкість при веденні монтажних і ремонтно-будівельних робіт

– невисока собівартість.

						Арк.
Змн.	Арк.	№ докум.	Підпис	Дата		11

Технічна характеристика екструдера

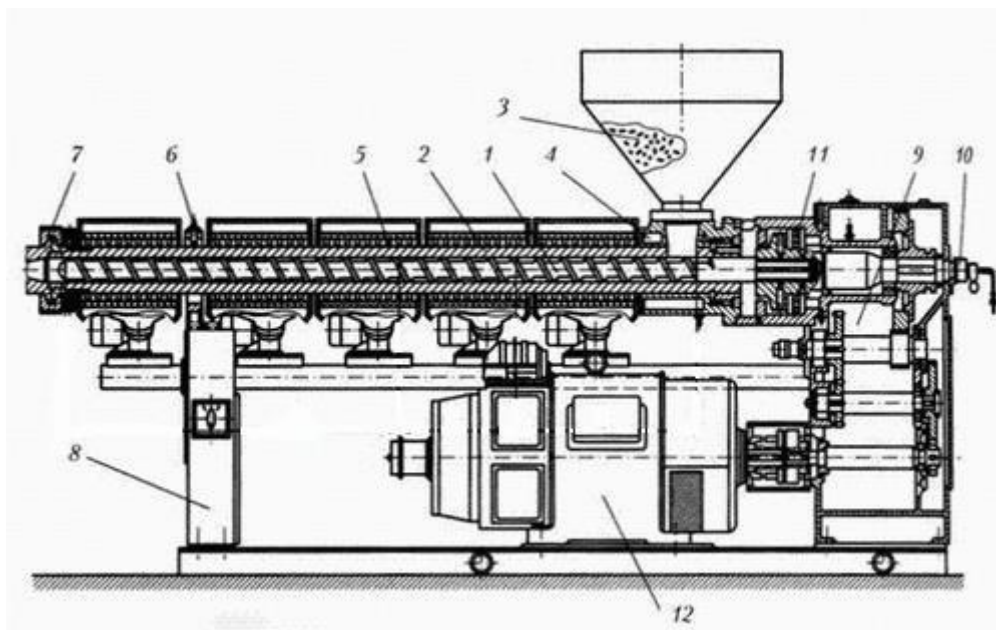
Таблиця 1

Довжина	1825 мм
Ширина	1000 мм
Висота	1725 мм
Діаметр черв'яка,	45мм
Відношення довжини черв'яка до діаметра	25
Продуктивність машини	45 кг/год
Потужність двигуна	12,26 кВт
Потужність нагрівників,	39,43 кВт
Об'ємна маса матеріалу	950кг/м ³
Початкова температура матеріалу, $T_{\text{поч}}$	12°C
Температура розплаву на виході, $T_{\text{кін}}$	200°C
Ступінь чорноти корпусу машини, ϵ	0,72
Коефіцієнт тепловіддачі α_k	34,13 Вт/м ² · К
Площа зовнішньої головки, F	0,3 м ²

						Арк.
Змн.	Арк.	№ докум.	Підпис	Дата		12

1 Опис конструкції, основних збиральних одиниць та деталей екструдера виробництва плівки з ПЕ

Принцип роботи черв'ячного екструдера (рис. 1.1) такий: полімерний матеріал і Бункер 3 приходить Бочка 2, витягнута черв'яком 1, Транспортується до формуючої головки, відбудеться її модернізація Фрагмент цього дипломного проекту наведено у позиції 7. Забезпечте необхідний температурний режим та умови транспортування Стовбур оснащений кільцевим нагрівачем 5 з незалежною вентиляцією; циліндрична частина біля бункера Охолоджують водою через канал 4 і контролюють температуру Термопара 6. Будова хробака передбачає його внутрішнє водяне охолодження, Дано і видалено пристроєм 10. Черв'як приводиться в рух машиністом, Він складається з коробки передач 9 та електродвигуна 12. Черв'як відчувається підшипниковим блоком 11. Усі робочі вузли екструдера



8. Вбудовувати в оболонку.

Рис. 1.1. Черв'ячний екструдер

						Арк
Змн.	Арк.	№ докум.	Підпис	Дата		13

Основні складові преса є: станина, привід, завантажувальна воронка, черв'як, корпус, система нагрівання та система охолодження.

Основна робоча складова преса - товстостінний циліндричний корпус, у котрому обертається черв'як (шнек). Черв'яки, діаметр котрих може бути від 20 до 500 мм і навіть більше, характеризуються геометрією (профілем) поперечного перерізу каналу, довжиною нарізки, кроком, ступенем стиску та кількістю заходів нарізки.

Коли черв'як обертається матеріал транспортується через гвинтовий канал, що утворений внутрішньою поверхнею циліндра та нарізкою черв'яка. Транспортування супроводжується деформаціями матеріалу та зростанням тиску. Одночасно відбуваються різноманітні процеси: нагрівання матеріалу за рахунок енергії дисипації а також енергії, яка підводиться від системи нагрівання; ініційовані зростаючою температурою та тиском хімічні, фазові та інші перетворення, ущільнення та монолітизація сипких матеріалів; змішування компонентів; вилучення з матеріалів газоподібних та інших компонентів.

У зоні живлення приймається матеріал, що переробляється, та його переміщення у напрямку зони плавлення і ущільнення. Щоб було підвищення продуктивності завантажувальна зона виготовляється з великим об'ємом гвинтового каналу черв'яка.

У зоні плавлення відбувається розплавлення полімеру, його ущільнення і дегазація. Для ефективного проведення зазначених процесів канал черв'яка в зоні плавлення виконується з поступово зменшуваним об'ємом, що досягається в більшості випадків зменшенням глибини каналу, кроку гвинтової лінії чи обох параметрів.

У зоні дозування відбувається перемішування розплаву і зростає тиск, під дією якого розплав продавлюється через формуючий інструмент.

Довжина функціональних зон екструдера може коливатися в чималих межах в залежності від властивостей перероблюваного матеріалу і особливостей технології переробки.

						Арж
Заш.	Арж.	№ докум.	Підпис	Дата		14

Завантажувальна воронка - товстостінний циліндр з отвором та водяною рубашкою. Вона складена з корпусу і вставної гільзи. На зовнішній поверхні корпусу воронки встановлений електродвигун.

Система охолодження призначена для завантажувальної воронки, черв'яка, масла в картері редуктора.

Черв'як з допомоги шліцьового з'єднання під'єднується до перехідної втулки блоку радіально-упорних підшипників. Даний вал за допомогою шліцьового з'єднання приєднується до тихохідного редуктора.

Формувальна головка прикріплена до циліндра екструдера за допомогою фланців.

Корпус містить завантажувальну і плавильну частини. Всі частини з'єднуються за допомогою фланців. До завантажувальної частини корпусу з іншої сторони приєднаний блок радіально-упорних підшипників також за допомогою фланцевого кріплення. На плавильну частину корпусу встановлені нагрівачі, які нагрівають корпус і відбувається розплавлення полімеру. Завантажувальна частина корпусу має канали для подачі води, яка охолоджує екструдер.

						Арк.
						15
Змн.	Арк.	№ докум.	Підпис	Дата		

2 Принцип роботи лінії

Лінія (мал.2.1) складається з наступних частин: Вакуумний завантажувач 1, бункер 2, одночерв'ячний екструдер 3, фільтр шибєрний 4, кільцева обертова головка 5, охолоджувальне кільце 6, стабілізуючий пристрій 7, складаючий пристрій 8, пристрій приймальний 9, естакада 10, пристрій обрізання і відведення кромки 11, верстат намотувальний. Послідовність операцій в роботі лінії така: подача сировини в бункер вакуумзавантажника. Гранульований матеріал з бункера крізь завантажувальну воронку подається у зазор між черв'яком та рифленою втулкою екструдера. Подовжні пази рифленої втулки та інтенсивне охолодження водою зони завантаження усувають обертання гранул полімеру, який і подається, разом з черв'яком і надають їм поступальний рух, який дає змогу ущільнити їх до щільності суцільного матеріалу перед надходженням до зони дозування, де полімер під дією механічної енергії черв'яка та енергії тепла електронагрівачів, розташованих на корпусі, розплавлюється, перемішується та однорідною масою проходить через фільтр і видавлюється з кільцевої головки трубчатою заготовкою. Під дією охолодженого повітря, що подається кільцем, на зовнішню поверхню заготовки, відбувається її охолодження і одночасний роздув і розтяг. Рукав, що утворився, з допомоги стабілізуючого пристрою знаходиться у вертикальному положенні таким чином, щоб його поздовжня вісь проходила крізь центр формуючого кільцевого зазора. Проходячи через складальний пристрій, рукав сплющується та забирається валками тягнучого пристрою. Потім рукав крізь систему відхиляючих роликів, що встановлені на естакаді, потрапляє через пристрій обрізання і відведення кромки на намотувальний верстак, де відбувається змотування плівки у вигляді рукава чи полотна в рулон.

2.1 Короткий опис конструкції лінії

Бункер 2 розташований на підлозі та призначений для прийому гранульованого матеріалу, який в нього засипається. Бункер - металевий короб з фланцем для стиковки з рукавом вакуумзавантажника і вікнами огляду для

						Арк.
						16
Змн.	Арк.	№ докум.	Підпис	Дата		

візуального контролю наявності матеріалу. В бункері є заборний пристрій, що являє собою дві співвісні труби, положення котрих можна регулювати щоб забезпечити найкращі умови захвату гранул повітряним потоком. Вакуумзавантажувач 1 служить для автоподачі матеріалу в екструдер з бункера. Він складається з осушувача, циклону та повітровсмоктуючого агрегату АПВ-1. Осушувач встановлений на завантажувальну воронку екструдера і служить для підсушки гранул перед подачою на переробку. Циклон встановлений на осушувачі та призначений для відділення гранул від повітряного потоку. Для цього в циклоні стоїть фільтр, що також служить для очищення повітря від пилу. Під час роботи АПВ - 1 у циклоні утворюється розрідження, а в транспортному трубопроводі формується повітряний потік, що затягує гранули з бункера 2 і транспортує до циклону, через деякий час починає роботу реле, що відключає АПВ-1 від мережі. Перепад тиску зникає і заслінка, що притягувалась до зрізу циклона розрідженням, обертається під вагою гранул навколо своєї осі і гранули висипаються в осушувач з циклона. Після цього заслінка закривається, діє мікрореле і цикл роботи завантажувача іде на повтор. Екструдер одночерв'ячний ЧП-63х30 3 призначений для підготовки розплаву полімеру і безперервної подачі його через фільтр в обертову кільцеву головку. Екструдер містить в своїй будові електродвигун постійного струму, редуктор, черв'як, завантажувальну воронку з рифленою втулкою, корпус, систему електронагріву, повітряну систему охолодження циліндра, систему рідинного охолодження черв'яка і завантажувальної воронки, станину. Конструктивний пристрій екструдера забезпечує отримання гомогенного розплаву з максимальною пластикуючою здатністю по розплаву ПЕВТ 15303-003 ГОСТ 16337-77 не менше 160 кг/г при гідравлічному опорі в головці не більше 50 Мпа та температурі розплаву на виході екструдера $200\text{ }^{\circ}\text{C} \pm 10^{\circ}\text{C}$. Параметри екструдера при переробці вказаного матеріалу визначаються під час проведення приймальних випробувань лінії. Гранули матеріалу із завантажувальної воронки потрапляють у зазор між втулкою та черв'яком, підбираються черв'яком, що обертається, і, ущільнюючись у зоні рифленої втулки, поступають до зони циліндра, яка обігривається. Під дією теплової енергії з електронагрівачів і механічної енергії

						Арк.
						17
Змн.	Арк.	№ докум.	Підпис	Дата		

черв'яка, полімер розплавлюється, перемішується та у вигляді гомогенного розплаву виходить з екструдера. Надмірне тепло із поверхні циліндра відводиться повітрям, що подається у кожен зону окремо вентилятором, з поверхні рифленої втулки - водою. Фільтр шибєрний 4 призначений щоб очищувати розплав полімеру від чужорідних включень перед входом в кільцеву головку. Фільтр розплаву складений із корпусу, шибєра, притискного механізму, фільтруючих елементів із ефективною площею поверхні фільтрації не менш ніж 0,007 м² і приводу. Зміна фільтруючого елементу здійснюється гідроприводом. Для цього гідроциліндром запускається притискний механізм, що рухається в корпусі й клиноподібними виступами відходить від шибєра. Незатиснутий шибєр з елементом фільтрації виштовхується наступним фільтром, що по направляючим подається за допомогою гідроциліндра. Після установки фільтра спрацьовує кінцевий вимикач, котрий вмикає подачу у гідроциліндр притискного механізму і рухаючись, його втулка притискає шибєр клинами до корпусу. Перевести шибєр із одного крайнього положення в інше, для заміни фільтруючого елементу, можливо тільки якщо зупинити лінію. Головка обертова кільцева ГКВ - 320 5 призначена для формування рукавної поліетиленової заготовки з розплавленого матеріалу, що переробляється, та її обертання. Головка складається з наступних базових деталей і вузлів: корпусу, дорну, проміжного дорну, матриці, ґрат, торпеди, електронагрівачів опору, дорнотримача, вузла обертання і візка.

Працює головка так: Розплав по вихідному каналу з вузла обертання поступає на торпеду, що розподілює його по периметру зазора. Ґрати забезпечують усунення слідів у розплаві полімеру після проходження через спиці дорнотримача. Потім, на проміжному дорні кільцевий потік розплаву стабілізується і на дорні утворюється рукавна заготовка для подальшого роздування в плівку. Ширина формуючого кільцевого зазора регулюється зсувом матриці спеціальними болтами, розташованими радіально що встановлені в матриці головки з упором в корпус. Нагрівання головки виконується опорними електронагрівачами. Контролюється температура і її регулювання

						Арк.
						18
Змн.	Арк.	№ докум.	Підпис	Дата		

автоматично. Вузол обертання призначений щоб обертати головку. Вузол складений з каналів щоб подавати розплав полімеру в частину головки, яка обертається, вузла подачі електроенергії, підшипникового вузла і приводу. У свою чергу привід складається з одноступінчатого черв'ячного редуктора, мотор-редуктора хвилевого (з електродвигуном змінного струму) і відкритої зубчатої передачі. Налаштування підшипникового вузла проводять при знятій ведучій шестерні за два етапи. Етап 1 - регулювання вільного від розплаву вузла за температури навколишнього середовища. Регулювання полягає в підтяжці кришки підшипникового вузла та одночасним ручним обертанням головки за вінець ведомої шестерні. Підтяжка припиняється коли досягається номінальне значення крутного моменту, що необхідний для зсуву головки. Другий етап - перевірка значення крутного моменту, при нагрітих до температури – не менш ніж 150 °С головці і вузлі обертання. Якщо за номінального значення крутного моменту 20 Н*м не обертається головка, то необхідно послабити затягування кришки підшипникового вузла до початку обертання. Включати обертання головки припустимо тільки в процесі екструзії.. Підтяжка кришки підшипникового вузла, для зменшення витoku розплаву, без перевірки значення потрібного для обертання крутного моменту НЕДОПУСТИМА !!!

Візок призначений щоб встановлювати стаціонарну і обертову частини головки і поєднувати осі вхідного отвору стаціонарної частини з віссю екструдера та фільтра. Кільце охолоджувальне 6 призначене на подачу охолодженого повітря на зовнішню поверхню плівкового рукава. Кільце охолоджувальне складається з нижньої губки, верхньої губки і чотирьох електровентилляторів що мають заслінки. Повітря що було охолоджене нагнітається вентиляторами. подача повітря регулюється ступенем відкриття заслінок. Потім повітря поступає в камеру утворену верхньою і нижньою губками, та рівномірно там розподіляється по периметру кільцевого зазора, виходить на зовнішню поверхню заготовки, що виходить з формуючого кільцевого зазору головки. Стабілізуючий пристрій 7 призначений для фіксації роздутої рукавної плівки по вертикалі, що проходить крізь центр формуючого

						Арк.
Змн.	Арк.	№ докум.	Підпис	Дата		19

кільцевого зазора головки та середину стику тягнучих валків. Стабілізуючий пристрій складається з чотирьох планок, які утворюють квадратне вікно та охоплюють сформований рукав, закріплені планки на складальному пристрої. Кріплення планок дає змогу встановлювати їх так, щоб можна було забезпечити охвати з мінімальним діаметром плівкового рукава максимальним. Працює пристрій так: оператор вручну встановлює планки аби вікно забезпечувало потрібну деформацію плівкового рукава. Так плівковий рукав не зможе вібрувати і відхилитися в сторону від поздовжньої осі пристрою. Складаючий пристрій 8 призначений щоб перетворювати циліндричну форму рукава в плоску. Пристрій складається з двох складаючих щік, що виконані у вигляді металоконструкції з рам, на якій закріплені планки. Регулювання кута поміж щоками в межах 25 - 30 ° виконується вручну з допомоги гвинтового механізму. Робота складального пристрою полягає в тому, що плівковий рукав циліндричної форми обтискується щоками що встановлені з визначеним за регламентом кутом розкриття. Після того як циліндрична форма рукава перетвориться в плоску, рукав потрапляє до валків приймального пристрою.

Пристрій приймальний 9 призначений щоб здійснювати процес витяжки плівкового рукава в зоні де він формується і для протягування його крізь стабілізуючий і складаючий пристрої. Приймальний пристрій складається з рами, приводу, 2-х обгумованих валків і 2-х пневмоциліндрів. Рама - дві плити, які жорстко скріплені між собою стяжками. На них закріплені привід, опори валків і пневмоциліндри. Один з валків встановлений стаціонарно і запускається приводом з безступінчатим регулюванням обертальною частотою. Другий - рухомий, притискається до першого (стаціонарного) за допомогою двох пневмоциліндрів. Використання цих пневмоциліндрів дає рівномірний розподіл сили притискання вздовж робочої частини даних валків. Привід валка, що встановлений стаціонарно складається з електродвигуна постійного струму, черв'ячного і планетарного одноступінчатого редуктора. Пристрій працює так, що плоский плівковий рукав подається до зазору поміж розведеними валками, а потім валки зводяться та затискають рукав. Розведення і зведення валків

						Арк.
						20
Змн.	Арк.	№ докум.	Підпис	Дата		

виконується дистанційно з робочого місця оператора чи безпосередньо на пристрої. Сила тертя на лінії де дотикаються валки, між гумовою поверхнею валків та плівкою, дає передачу колової швидкості з стаціонарного валка на плівку. Естакада 10 тут для того, щоб виконувати установку складових частин лінії: стабілізуючого пристрою, складаючого пристрою, приймального пристрою – щоб здійснювати технологічний процес виробництва рукавних плівок за схемою "знизу - вгору". Окрім цього на естакаді є відхиляючі ролики, що дають необхідну траєкторію руху полотна плівки та обрізаючий пристрій який також здійснює відведення кромки. Пристрій обрізання і відведення кромки 11 виконує розрізання плівкового рукава на полотна. Складається пристрій з двох валків, трьох притискних роликів та трьох здвоєних ножів, встановлених у каркасі, що закріплений на естакаді.

Працює це так: в плівковий рукав, що натягнутий між двох валків вводяться здвоєні ножі, вирізана кромка запускається в притискні ролики і це гарантує відведення кромки від плівкового тракту. Верстат намотувальний СНП2-1500 12 призначений щоб намотувати плівку у вигляді полотна на паперову, пластмасову або металеву шпулю, що встановлена на штанзі, периферійним способом. Верстат намотувальний містить: два блоки периферійного намотування, станину, систему управління приводом. Станина - дві плити, що жорстко скріплені між собою стяжками і служить щоб кріпити всі механізми верстата. Блок периферійного намотування – механізм, котрий забезпечує змотування плівки у вигляді рулона. Блок периферійного намотування – це обгумований валок, що встановлюють в станині на опорах з підшипниками і забезпечений зірочкою аби передавати крутний момент. Шпулі встановлюються на нахилених до валка опорах, що можуть вільно переміщуватись по направляючим. Під дією ваги шпуля із плівкою притискається до валка, що надає рулонові, котрий змотується постійну колову швидкість. Постійна швидкість змотування забезпечується поступовим зміщенням опори шпуля щодо валка за рахунок збільшення діаметра рулону.

									Арк.
									21
Змн.	Арк.	№ докум.	Підпис	Дата					

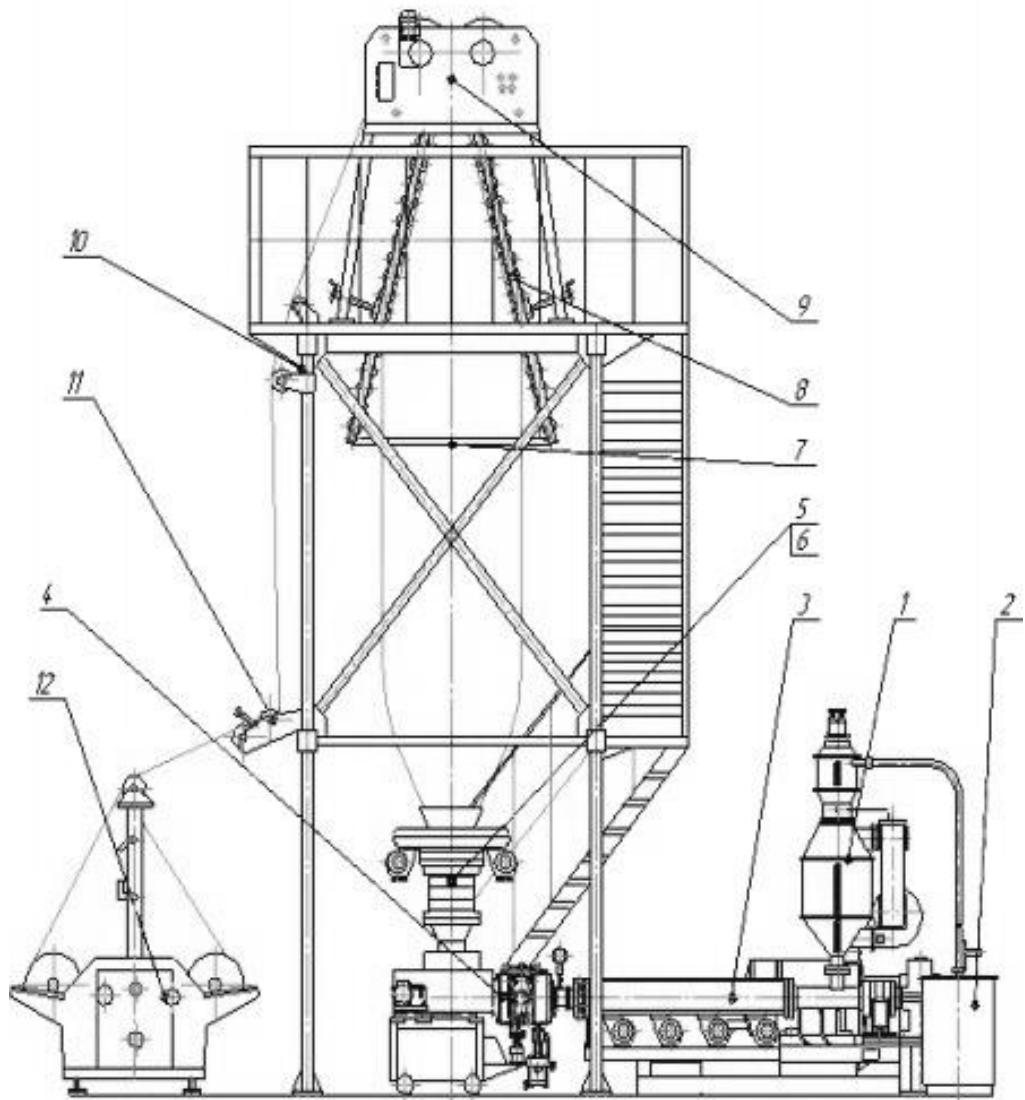


Рис. 2.1 Лінія для виробництва рукавної плівки

Змн.	Арк.	№ докум.	Підпис	Дата

3 Літературно-патентний огляд

Нижче наведені аналогічні винаходи галузі переробки полімерних виробів, а саме формуючі інструменти.

RU 2 010 716 C1

Суть винаходу: в екструзійній голівці зовнішня поверхня дорна виконана з багатозахідними гвинтовими канавками. Див. рис.3.1, 3.2.

Використання: виготовлення рукавної полімерної плівки методом екструзії.

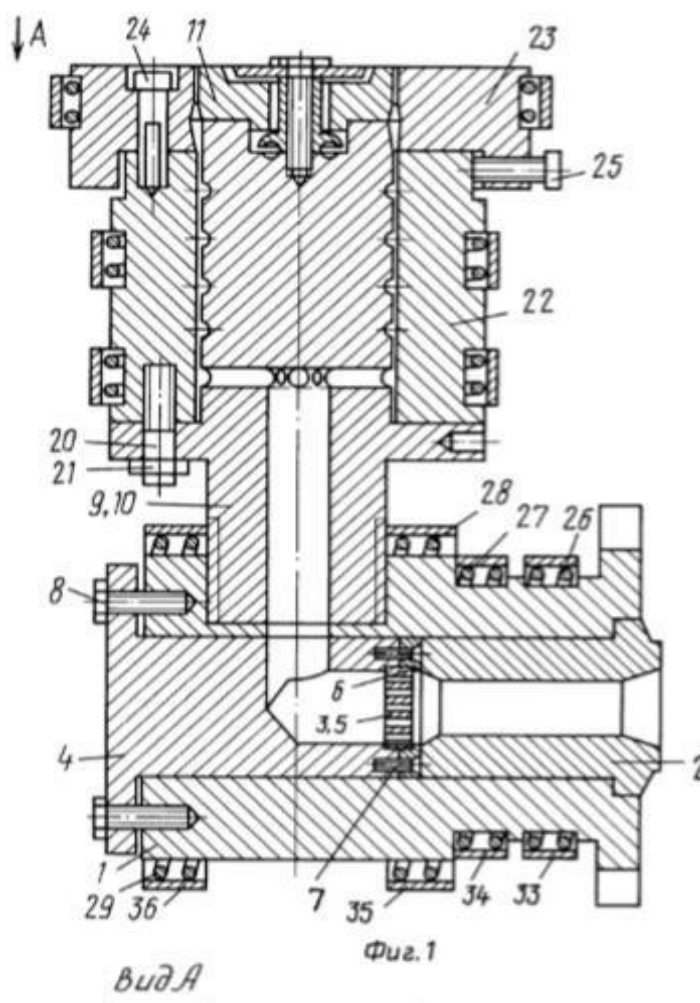


Рис. 3.1.

						Арк.
Змн.	Арк.	№ докум.	Підпис	Дата		23

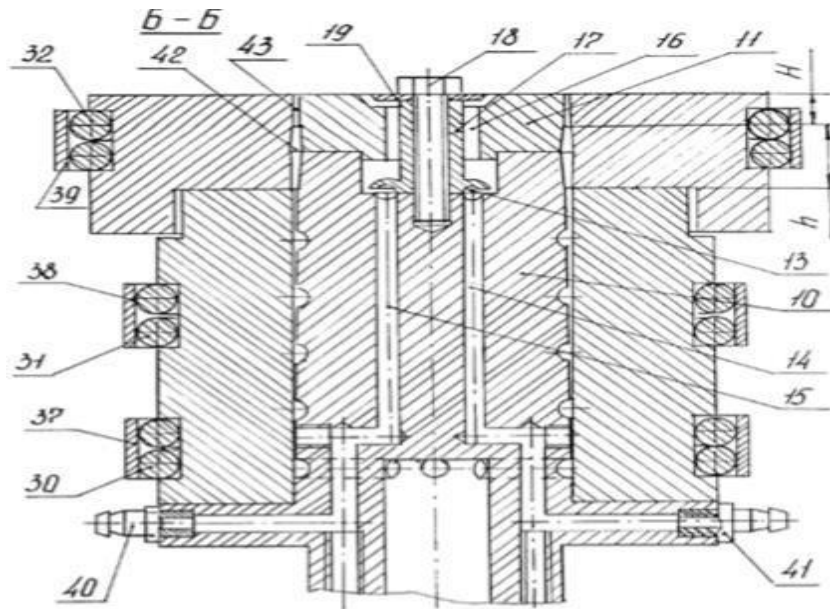


Рис. 3.2

RU 2 340 454 C1

Винахід екструзійної голівки для виробництва роздувної рукавної плівки з термопластичних полімерів. Див. рис 3.3.

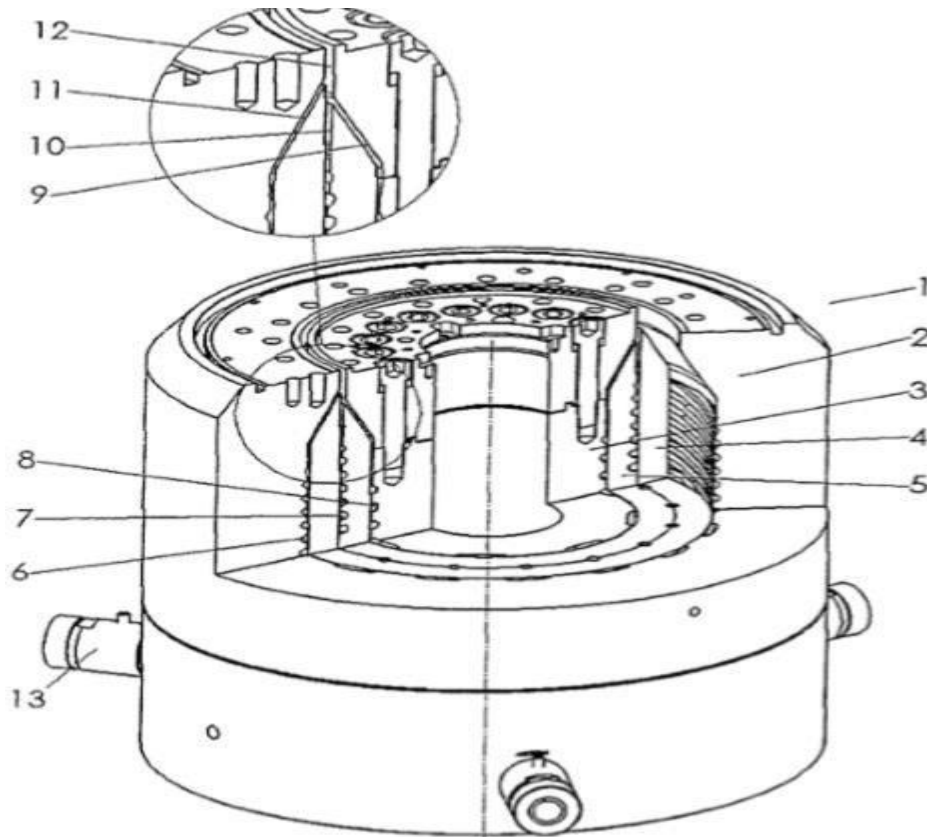


Рис. 3.3

RU 2 705 057 C1

Винахід відноситься до пристроїв для виробництва багат шарових виробів плоскої та інших форм в хімічній та інших галузях промисловості методом екструзії. Див. рис. 3.4.

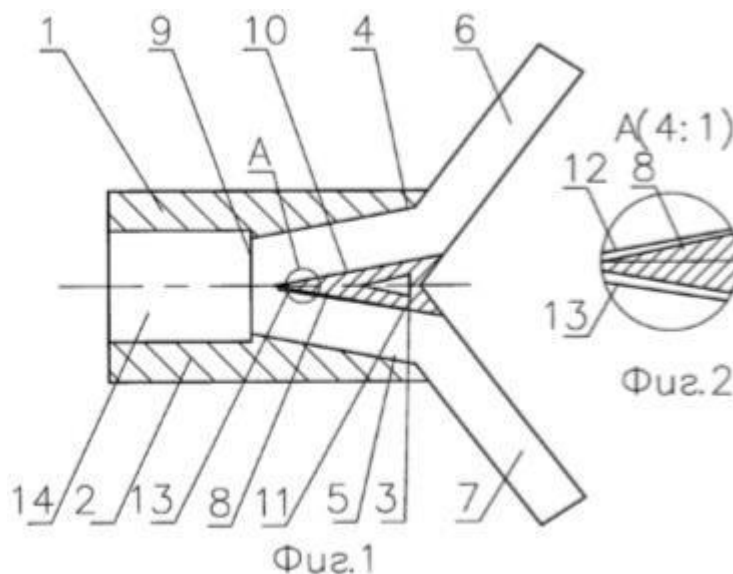


Рис. 3.4

RU 2 614 868 C1

Винахід призначений для використання в авіаційній техніці, машинобудуванні та в інших галузях народного господарства. Див. рис.3.5.

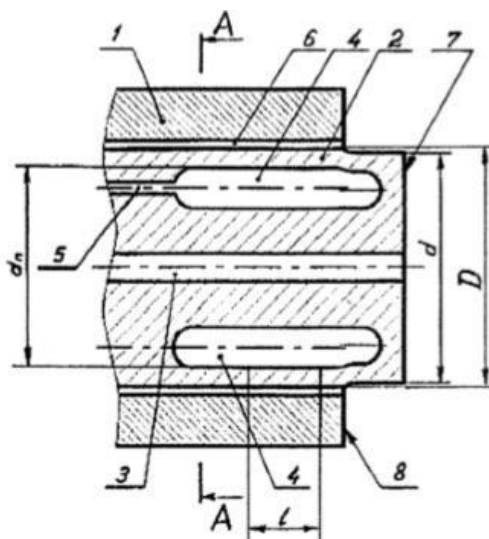


Рис. 3.5

Змн.	Арк.	№ докум.	Підпис	Дата

кільцевих щілин, розташованих у напрямку виходу з головки, що відрізняється тим, що дорн забезпечений розміщеною в його верхній частині випарної камери, гвинтові канавки на дорні виконані багатозахідні з числом входів, щонайменше рівним восьми, з радіусом канавки, обраним в межах $1/20 - 1/25$ діаметра дорна, і з поступовим зменшенням їх глибини, при цьому підвідна щілину виконана двосторонньо-конусної, перетин формуючої щілини вибрано в межах $1/10 - 1/30$ найбільшого перетину підвідної щілини, а висота формуючої щілини по більшій мірі дорівнює висоті підвідної щілини. Див. рис.3.7.

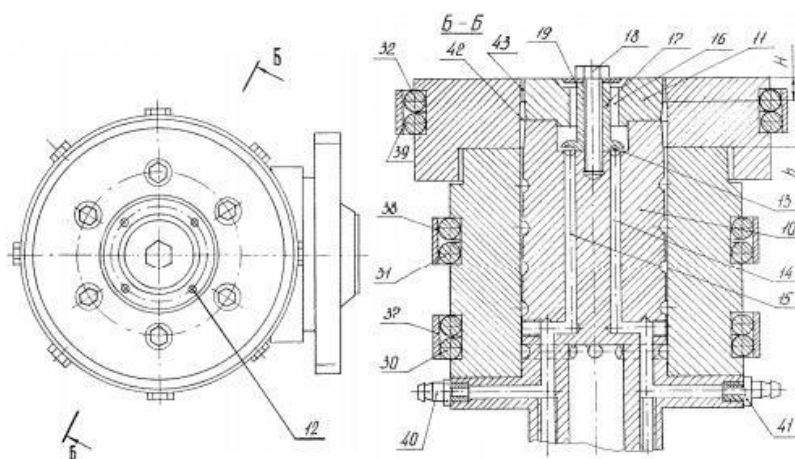


Рис.3.7 Екструзійна головка для виготовлення рукавної полімерної плівки

3.1. Вибір та обґрунтування модернізації

Обраним технічним рішенням є **RU 2 447 992 C1**.

Винахід призначений для використання в авіаційній техніці, машинобудуванні та в інших галузях народного господарства.

Мета: забезпечення отримання високоякісного продукту в масовому промисловому виробництві, а також забезпечення точного контролю тиску і температури процесу.

Мета досягається екструзійною головкою екструдера яка обертається, що містить концентрично розташовані один до одного форму з каналами і зовнішній корпус. При цьому форма з каналами складається з дорна зі спіральними каналами, насадженого на центральну вісь через опорний підшипник і

						Арк.
						27
Змн.	Арк.	№ докум.	Підпис	Дата		

обертового дорна, закріпленого на верхньому кінці центральної осі контргайками, причому внутрішня конічна поверхня верхнього кінця дорна зі спіральними каналами з'єднана з можливістю взаємодії із зовнішньою конічною поверхнею нижнього кінця обертового дорна.

Для дипломного проекту було розраховано модернізацію екструзійної головки для виготовлення полімерної рукавної плівки.

Розрахунок модернізації починається із створення тривимірної твердотільної моделі модернізації (рисунок 3.1.1) створений за допомогою CAD системи AutoCAD.

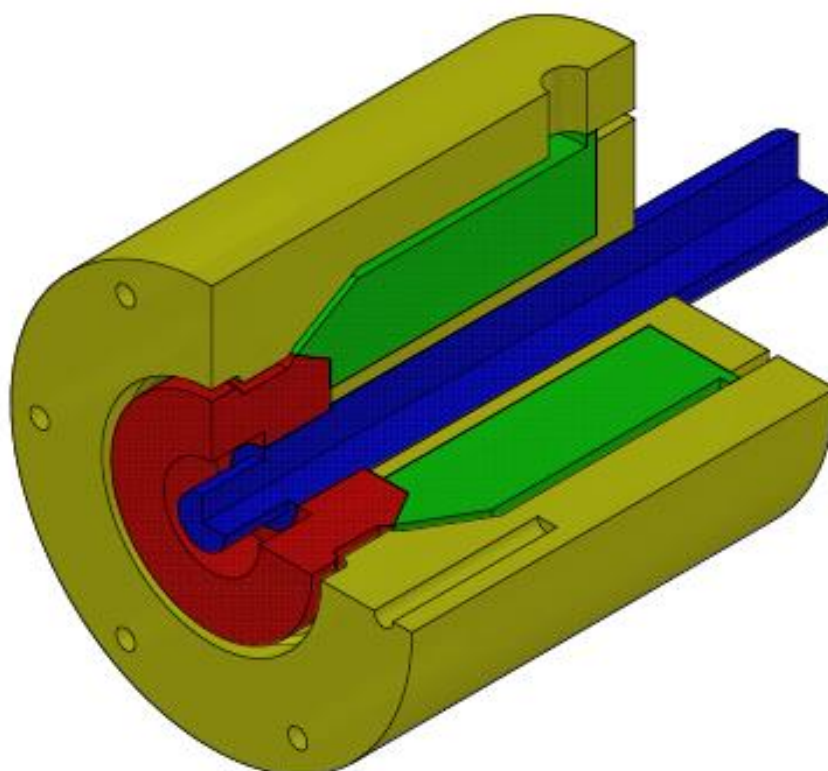


Рис. 3.1.1. Тривимірна модель модернізованої екструзійної головки

4 Охорона праці

Відповідно до закону про охорону праці та довкілля, виробничі приміщення, обладнання та технологічні процеси повинні відповідати вимогам, які відповідають безпечним умовам праці.

Тема дипломного проекту - це екструзійна головка, розроблена для процесів обробки структурних термопластів та композицій на їх основі. Встановлення параметрів технологічного процесу та контролю здійснюється оператором. Панель оператора знаходиться у виробничому цеху на відстані 3 м від живильника, площа цеху $S = 700 \text{ м}^2$, об'єм $V = 5600 \text{ м}^3$. Проектовані машини та механізми повинні відповідати вимогам безпеки та виробничої санітарії. Жодна модель нової машини не може бути введена в серійне виробництво, поки вона не буде відповідати вимогам охорони праці.

Охорона праці та охорона навколишнього середовища включає питання охорони праці, усунення причин травматизму та попередження професійних захворювань, нещасних випадків на виробництві; питання правового захисту праці.

4.1 Характеристика виробничих факторів

Шкідливими та небезпечними факторами виробництва є:

- повітря робочої зони;
- шум виробництва,
- вплив деталей рухомих і обертових машин (транспортів, деталей електродвигунів і одночервезового преса);
- враження електричним струмом;
- промислове освітлення;
- пожежна небезпека.

									Арк.
									29
Змн.	Арк.	№ докум.	Підпис	Дата					

4.2 Аналіз шкідливих і небезпечних виробничих факторів проектованої установки і заходи для їх усунення

4.2.1 Повітря робочої зони

Робота операторів на мобільній установці відноситься до важкої фізичної роботи через те, що установка розташована в умовах шуму, пилу, роботи проводяться в 2 зміни. Споживання енергії в таких умовах праці перевищує 293 Дж / с. У зв'язку з цим, повинна бути можливість персоналу відпочивати в приміщенні.

Допустимі та фактичні параметри температури, відносної вологості та швидкості повітря в робочій зоні для даної категорії робіт наведені в таблиці 1.

Таблиця 1

Оптимальні та фактичні параметри температури, відносної вологості та швидкості повітря в робочій зоні.

Категорія робіт – 1б					
Температура, °С		Відносна вологість, %		Швидкість руху повітря, м/с	
Оптим.	Фактич.	Оптим.	Фактич.	Оптим.	Фактич.
19-25	19-20	Не більше 75	40-65	Не більше 0,2	0,2
19-25	20-25	Не більше 75	40-70	Не більше 0,2	0,2

Параметри повітря робочої зони

Забезпечення параметрів здійснюється взимку за допомогою водяного нагріву з температурою теплоносія 70-90⁰ С, а в теплу пору року - вентиляцією.

Ізоляція продуктів випаровування трансформаторного масла та пилу солей з установки неможлива, оскільки пильниця герметична, що відповідає ГОСТ

						Арк.
Змн.	Арк.	№ докум.	Підпис	Дата		30

Небезпека враження електричним струмом

Через те, що установка може розташовуватися надворі, на неї можуть впливати природні фактори, тому згідно ПУЕ ця категорія є особливо небезпечною.

Трифазна напруга 220/380 В з ізольованою нейтральною частотою 50 Гц використовується для живлення елементів установки.

Причини враження персоналу можуть бути такими:

- помилкове включення установки;
- поломка по справі;
- випадки дотику людей до відкритих частин електрообладнання під напругою;
- старіння ізоляції та втрата її ізоляційних властивостей;
- контакт з частинами установки, які можуть бути під напругою в разі короткого замикання.

Трифазні схеми відповідно до Правил пристрою електроустановок (ПУЕ) напругою до 1000 В застосовуються як трипровідні мережі з ізольованим нейтральним або як чотирипровідні із заземленим нейтральним.

Безпека експлуатації обладнання забезпечується низкою організаційно-технічних заходів захисту: використанням низьких напруг, захисним розділенням мереж, контролем та запобіганням пошкодження ізоляції, подвійною ізоляцією, забезпечення недоступності живих частин, використання засобів індивідуального захисту тощо.

Для запобігання травматизму рекомендується вжити наступних заходів безпеки:

- вимикачі включення установки повинні бути в спеціальному корпусі;

						Арк.
Змн.	Арк.	№ докум.	Підпис	Дата		31

- забезпечити спеціальне захисне відключення електродвигунів у разі удару людини струмом;
- дроти повинні бути виконані в захисних металевих гільзах;
- на панелі керування вивести сигнальні лампи індикації включення електрообладнання;
- установки, які можуть бути під напругою, повинні мати клеми для заземлення;

Заземлити установку в аварійному режимі треба відповідно до ГОСТ 12.1.030-81.

Нанесіть незмивні червоні знаки "Заземлення" згідно ГОСТ 21.1.030-82 поблизу наземних клем.

Електричну міцність ізоляції випробовують на випробувальну напругу 200 В при частоті 50 Гц протягом 1 хвилини.

Опір ізоляції повинен бути не менше 0,5 МО.

Під час роботи використовуйте гумові рукавички, черевики, індикатори напруги, розташовані біля щита. Через те, що установка знаходиться в умовах, прирівнених до особливо небезпечних приміщень, вона повинна бути обов'язковою для заземлення.

4.2.2 Освітлення

Правильно спроектоване та виконане освітлення в машинобудівній галузі забезпечує можливість нормальної виробничої діяльності. Збереження зору, стан нервової системи людини та безпека на виробництві багато в чому залежать від умов освітлення.

Санітарні норми вимагають максимально можливого використання природного світла, оскільки останнє підвищує захисні функції організму, стимулює та нормалізує роботу різних його систем.

Протягом дня виробниче приміщення освітлюється природним світлом.

Для цього вибирається бічне освітлення, через світлові отвори у зовнішніх

						Арк.
Змн.	Арк.	№ докум.	Підпис	Дата		32

стінах.

Роботи з обслуговування обладнання належать до розділу VI підрозділу "а", тобто загального спостереження за технологічним процесом. Таким чином, на робочому місці оператора повинно бути освітленість робочої зони $E_{\text{нор}} = 150$ лк.

Обладнання працює в 3 зміни, виробництво безперервне.

Розрахунок освітленості проводитиметься в темний час доби, використовуючи лише загальне освітлення люмінесцентними лампами ЛДЦ-40, потужністю 40 Вт, світловим потоком $F = 2100$ лм і освітленням $E_{\text{ф}} = 100$ лк.

Загальне рівномірне освітлення горизонтальної поверхні у лампах будь-якого типу буде розраховано методом коефіцієнта використання світлового потоку.

Ми використовуємо лампи ДРЛ-125 зі світловим потоком $F = 5600$ лм.

Тоді фактична освітленість становитиме $E_{\text{ф}} = 170$ лк, що відповідає ДБНВ2.5.28-2006.

4.2.3 Виробничий шум

Основними джерелами шуму є черв'ячний прес та транспортери, встановлені на установці.

Рівень звукового тиску (дБ) в октавних діапазонах, рівні звуку та еквівалентні рівні звуку (дБА) для постійних робочих місць, коли установка працює, не перевищує 65 дБ.

Рівень звукового тиску знижується за допомогою захисних кришок, встановлених на установці.

									Арк.
Змн.	Арк.	№ докум.	Підпис	Дата					33

4.2.4 Небезпека впливу частин установки, що рухаються

Небезпечними в цьому випадку є обертові частини двигунів і конвеєрів, розташовані на установці. Для запобігання аварій обертові частини закриваються захисними кришками.

4.2.5 Пожежна безпека

При цьому виробництві спалювання поліетилену можливе за відсутності технологічних операцій з виготовлення поліетиленової плівки.

Відповідно до класу ПУЕ зони установки П-2А на ОНТП24-86 за пожежонебезпеку відноситься до категорії В.

Стійкість будинку згідно СНП 2.01.02-85 відповідає ступеню вогнестійкості ІІ.

Серед причин, які можуть спричинити пожежу, найбільш вірогідними є:

- несправність електрообладнання;
- струми короткого замикання та навантаження кабелів напруги;
- займання ізоляції електропроводки;
- використання вогню в неправильному місці.

Запобігання пожежі забезпечується такими заходами:

- дотримання технологічних норм і правил експлуатації;
- обмеження щодо використання відкритого вогню;
- куріння лише у визначених місцях;
- своєчасний інструктаж з техніки безпеки серед обслуговуючого персоналу;
- організація агітації з пожежної безпеки;
- наявність сигнальних засобів, зокрема, електричної пожежної

						Арк.
Змн.	Арк.	№ докум.	Підпис	Дата		34

сигналізації (EPS) та засобів оперативного зв'язку з пожежною частиною;

- наявність вогнегасників у безпосередній близькості від установки (пісок, ковдри, вогнегасники).

Для гасіння невеликих ділянок займання на відключеному електрообладнанні застосовують вогнегасники вуглекислого газу ОУ-3 * (3 шт.) Для гасіння включених електричних мереж приймаємо порошкові вогнегасники ОП-9 (3 шт.).

Пожежні гідранти з гільзами довжиною до 10 метрів повинні бути встановлені на відстані 30 метрів один від одного в приміщенні, де знаходиться установка. Відстань до пожежного виходу має бути не більше 40 метрів.

Кількість виходів - не менше двох. Ширина дверного отвору евакуаційного виходу становить 2 метри. Двері евакуації повинні відкриватися назовні.

						Арк.
Змн.	Арк.	№ докум.	Підпис	Дата		35

5. Очікувані механіко-економічні показники

Поставленою задачею було досягнення максимальної швидкості переорієнтації виробництва при мінімізації затрат. Поставлена задача виконується шляхом зміни конструкції екструзійної головки, а саме виконання дорну зі змінним діаметром формуючої поверхні. Це дозволяє змінювати товщину рукавної плівки без демонтажу обладнання та з мінімальними затратами.

Було проведено дослідження та розрахунки даної модернізації які можна побачити в наступному розділі. А саме були проведені такі операції: Дискретизація геометричної моделі екструзійної головки, побудовані схема навантаження (граничні умови) для екструзійної головки, поле результуючих переміщень екструзійної головки, поле еквівалентних пружних деформацій екструзійної головки, поле еквівалентних напружень за Мізесом екструзійної головки. Результати розрахунку поля запасу міцності екструзійної головки можна побачити в розділі розрахунків або на плакаті що прикладається до пояснювальної записки.

За результатами числового моделювання НДС модернізованого обладнання встановлено, що екструзійна головка модернізованої конструкції мають запас міцності 2,7, що більше 1 і тому повинно забезпечити його надійну та довготривалу експлуатацію.

						Арк.
Змн.	Арк.	№ докум.	Підпис	Дата		36

Висновки

Розроблений дипломний проект на тему: “Агрегат для виробництва поліетиленової плівки”. Бакалаврський дипломний проект складається з пояснювальної записки і графічної частини, що повністю висвітлюють сутність модернізації екструдера. У пояснювальній записці зроблено опис технологічної лінії виробництва поліетилену, в якій є екструдер. Представлено технічні характеристики екструдера та виконаний опис конструкції і принцип роботи машини. Було проведено літературно-патентний пошук та розглянуто ряд патентні описи стосовно технічного завдання на дипломне проектування. Запропонований патент направлений на підвищення зручності у виготовленні поліетиленової плівки. Пояснювальна записка містить відомості про відповідність розробленої конструкції вимогам техніки безпеки. Розроблені креслення технологічної лінії екструдера в цілому та його окремих вузлів. Параметричні і міцнісні розрахунки довели, що даний екструдер придатний для роботи в заданих умовах та витримує прикладені навантаження. В проекті виконані креслення: лінія виготовлення поліетиленової рукавної плівки, екструдер, головка модернізована, корпус. До креслень додається комплект специфікацій.

						Арк.
						37
Змн.	Арк.	№ докум.	Підпис	Дата		

Розділ
РОЗРАХУНКИ

до дипломного проекту

на тему: «Агрегат для виробництва плівки з модернізацією
ГОЛОВКИ»

						Арк.
						38
Змн.	Арк.	№ докум.	Підпис	Дата		

ЗМІСТ

1. Параметричні розрахунки основних параметрів і характеристик черв'ячного екструдера.....	40
1.1. Розрахунок геометрії шнеку черв'ячного екструдера виробництва плівки з ПЕ	40
1.2 Розрахунок продуктивності екструдера ЧП-45.....	42
1.3 Розрахунок потужності приводу екструдера ЧП-45	43
2. Розрахунок на міцність шнека.....	46
2.1 Міцнісний розрахунок шнека	46
2.2 Розрахунок черв'яка на жорсткість	48
3. Розрахунок деталі що модернізується.....	50
Висновки... ..	56
Література.....	57

1 Параметричні розрахунки основних параметрів і характеристик черв'ячного екструдера

1.1 Розрахунок геометрії шнеку черв'ячного екструдера виробництва плівки з ПЕ

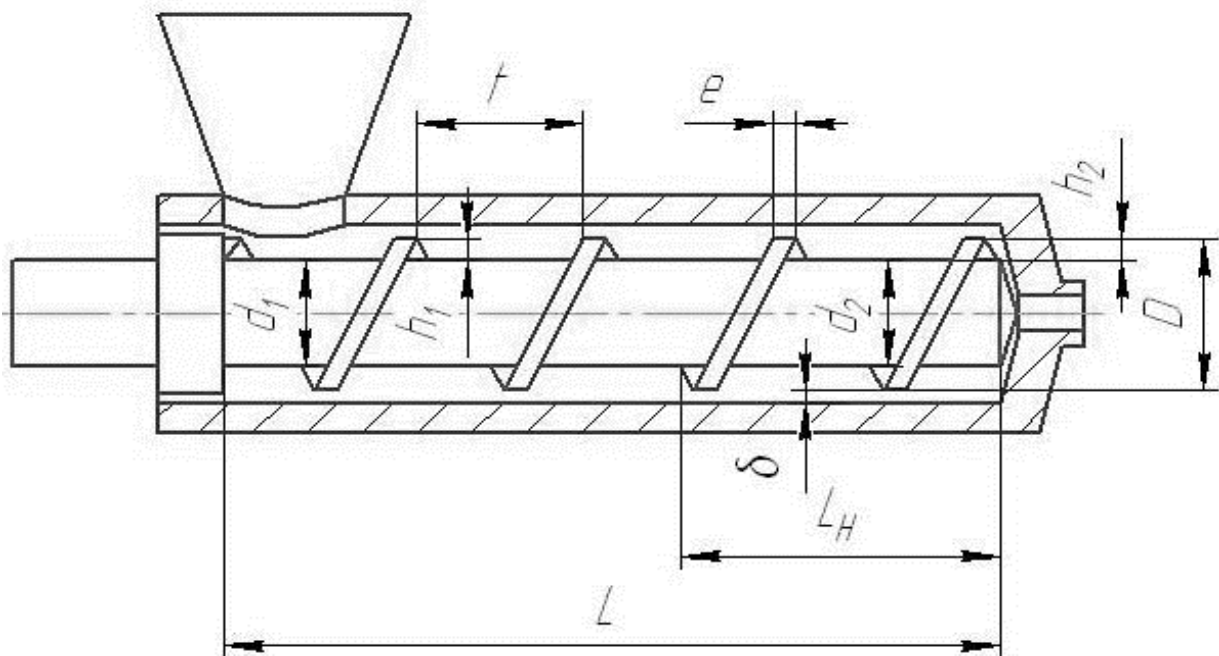


Рис.1.1 Схема черв'ячного преса

Вихідні дані: діаметр черв'яка $D=45$ мм, загальна довжина черв'яка $20D$, крок нарізки черв'яка $t=20$ мм, матеріал що перероблюється – поліетилен низької густини.

Проводимо розрахунок геометрії черв'яка згідно з [12] :

Загальна довжина черв'яка:

$$l_p = D \cdot (l_p/D) = 45 \cdot 20 = 900 \text{ мм.}$$

1. Довжина зони завантаження l_1 :

$$l_1 = D \cdot 5 = 45 \cdot 5 = 225 \text{ мм.}$$

2. Довжина зони стиснення l_2 :

$$l_2 = D \cdot 8 = 45 \cdot 8 = 360 \text{ мм.}$$

					Арк.
Змн.	Арк.	№ докум.	Підпис	Дата	40

3. Довжина зони дозування:

$$l_3 = D \cdot 7 = 45 \cdot 7 = 315$$

4. Крок нарізки витків t (в середньому $t = D$):

$$t = 0.8 \div 1.2 D = 1 \cdot 45 = 45 \text{ мм.}$$

5. Ширина витка e :

$$e = 0.08 \div 0.12 D = 0.12 \cdot 45 = 5,4 \text{ мм.}$$

6. Глибина нарізки в зоні завантаження h_1

$$h_1 = 0.1 \div 0.14 D = 0,10 \cdot 45 = 4.5 \text{ мм.}$$

7. Діаметр сердечника черв'яка в зоні завантаження d_1

$$d_1 = D - 2 h_1 = 45 - 2 \cdot 4.5 = 36 \text{ мм.}$$

8. Глибина нарізки в зоні дозування h_2 :

$$h_2 = 0,5 \cdot \left[D - \sqrt{D^2 - \frac{4 \cdot h_1}{i} (D - h_1)} \right] = 0,5 \cdot \left[45 - \sqrt{45^2 - \frac{4 \cdot 4.5}{2,5} (45 - 4.5)} \right]$$
$$= 1.5 \text{ мм.}$$

де i – коефіцієнт стиснення, звичайно рівний 2 - 3 для різних матеріалів.

приймаємо $i=2,5$.

9. Діаметр сердечника черв'яка в зоні дозування d_2 :

$$d_2 = D - 2 h_2 = 45 - 2 \cdot 1.5 = 42 \text{ мм.}$$

10. Зазор між гребенем черв'яка і внутрішньою поверхнею корпусу δ

$$0.1 \text{ мм} < \delta < 0.3 \text{ мм}$$

$$\delta = 0.002 \div 0.003 D = 0,0025 \cdot 45 = 0,1125 \text{ мм.}$$

					Арк.
Змн.	Арк.	№ докум.	Підпис	Дата	41

1.2 Розрахунок продуктивності екструдера ЧП-45

Продуктивність лінії для виробництва труб з поліетилену визначається насамперед продуктивністю черв'ячного преса, тобто його пластифікуючою спроможністю. Тому необхідно визначити масову продуктивність черв'ячного преса. Продуктивність знаходимо за формулою:

$$Q_v = \frac{\alpha \cdot K}{K + \beta_1 + \gamma_1} \cdot n,$$

де K – коефіцієнт геометричної форми головки екструдера (приймаємо $2,4 \text{ мм}^3$),

α – коефіцієнт прямого потоку розплаву у каналі черв'яка,

β – коефіцієнт зворотнього потоку розплаву у каналі черв'яка,

γ – коефіцієнт потоку втрат крізь зазор між корпусом преса та гребнями черв'яка,

n – частота обертів черв'яка.

Кут нахилу лінії нарізки:

$$\varphi = \arctg \frac{t}{\pi \cdot D} = \arctg \frac{45}{3,14 \cdot 45} = 17^\circ 66'$$

Коефіцієнт прямого потоку розплаву у каналі черв'яка:

$$\begin{aligned} \alpha &= \frac{\pi \cdot D \cdot h_2 \cdot (t - e) \cos^2 \varphi}{2} = \\ &= \frac{3,14 \cdot 45 \cdot 1,5 \cdot (45 - 5,4) \cos^2 17^\circ 66'}{2} = 3810,38 \text{ мм}^3 \end{aligned}$$

Коефіцієнт зворотного потоку розплаву у каналі черв'яка:

$$\beta = \frac{3 \cdot (t - e) \sin 2\varphi}{24 \cdot l_\partial} = \frac{3^3 (45 - 5,4) \sin^2 17^\circ 66'}{24 \cdot 315} = 0,013 \text{ мм}^3$$

Коефіцієнт потоку втрат крізь зазор між корпусом преса та гребнями черв'яка:

$$\begin{aligned} \gamma &= \frac{\pi^2 \cdot D^2 \cdot \delta^3 \cdot \text{tg} \varphi \cdot \sin \varphi}{10 \cdot e \cdot l_\partial} = \frac{3,14^2 \cdot 45^2 \cdot 0,1125^3 \cdot 0,318 \cdot 0,303}{10 \cdot 5,4 \cdot 315} = \\ &= 0,000161 \text{ мм}^3 \end{aligned}$$

						Арк.
Змн.	Арк.	№ докум.	Підпис	Дата		42

Об'ємна секундна продуктивність:

$$Q = \frac{\alpha \cdot K_{\text{заг}} \cdot n}{K_{\text{заг}} + \beta + \gamma} = \frac{3810,38 \cdot 2,4 \cdot 1}{2,4 + 0,013 + 0,000161} = 3789,59 \text{ мм}^3/\text{с}$$

де $n=1$ об/с - оберти черв'яка за секунду

Масова продуктивність лінії відповідно становитиме:

$$П = 3600 \cdot Q \cdot \rho = (3600 \cdot 3789,59 \cdot 910) / 10^9 = 12,4 \text{ кг/год}$$

Прийняті геометричні параметри черв'яка забезпечують необхідну пластикаційну продуктивність.

1.3 Розрахунок потужності приводу екструдера ЧП-45

Мета розрахунку: визначити потужність, що витрачається на переробку поліетилену.

У формули для потужності підставляємо розміри в мм, α , β , γ в мм^3 , перепад тиску в МПа, число обертів - за хвилину.

1. Потужність, споживана в гвинтовому каналі:

$$I = \frac{\pi^2 \cdot D^2 - 4 \cdot t^2}{\pi^2} + \frac{\pi^2 \cdot D^5}{t^2 + \pi^2 \cdot D^2} =$$

$$\frac{3,14^2 \cdot 45^2 - 4 \cdot 45^2}{3,14^2} + \frac{3,14^2 \cdot 45^5}{45^2 + 3,14^2 \cdot 45^2} = 82557,18 \text{ мм}^2$$

$$N_1 = \frac{\pi^3 \cdot (t - e) \cdot l_d \cdot I \cdot \mu_k \cdot n^2}{136 \cdot t} 10^{-13} + \frac{\alpha \cdot \Delta P \cdot n}{6} 10^{-5} =$$

$$= \frac{3,14^3 \cdot (45 - 5,4) \cdot 315 \cdot 82557,18 \cdot 825 \cdot 60^2}{136 \cdot 45} 10^{-13} + \frac{3810,38 \cdot 19,53 \cdot 60}{6} \cdot 10^{-5} = 8,988 \text{ кВт}$$

						Арк.
Змн.	Арк.	№ докум.	Підпис	Дата		43

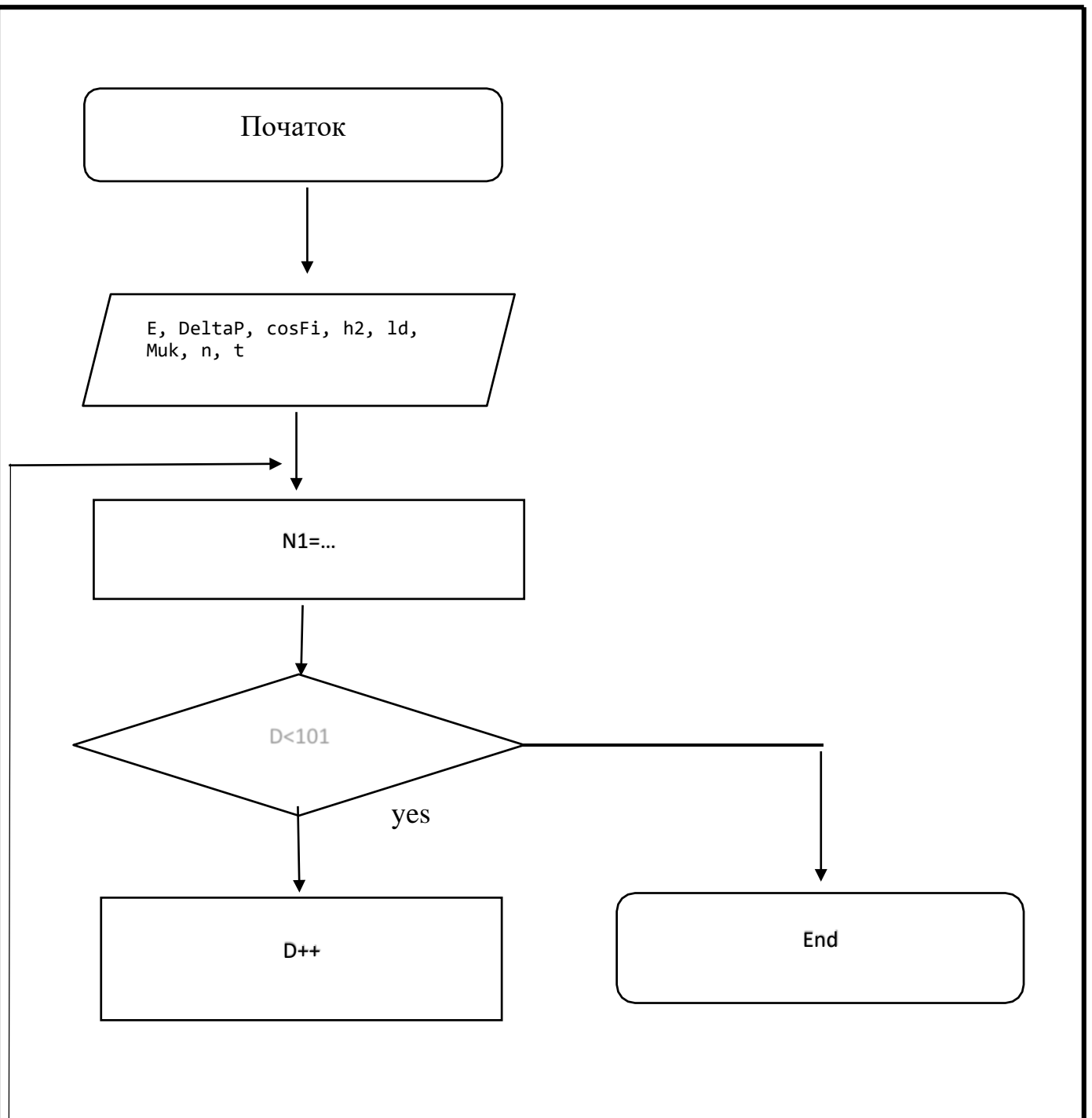
Код програми:

```
namespace Prog
{
    class Program
    {
        const double Pi = 3.14, e = 5.4, DeltaP = 19.53, cosFi = 0.907967, h2 = 1.5;
        const int ld = 315, Muk = 825, n = 60, t = 45;
        static void Main(string[] args)
        {
            for (int D = 0; D < 100; D++)
            {
                double I = FirstPartI(D) + SecondPartI(D);
                double NOne = FirstPartNOne(D, I) + SecondPartNOne(D, alfa(D));
                Console.WriteLine($"Диаметр = {D}          N1 = {NOne.ToString("0.0000")}    I =
{I.ToString("0.0000")}    alfa = {alfa(D).ToString("0.0000")}");
                using (StreamWriter stream = new StreamWriter("Report.csv", true,
Encoding.Default))
                    stream.WriteLine($"{D};{NOne}");
            }

            Console.ReadKey();
        }
        static double alfa(int D) => (Pi * D * h2 * (t - e) * cosFi) / 2;
        static double FirstPartI(int D) => (((Math.Pow(Pi, 2)) * (Math.Pow(D, 2))) - (4 *
(Math.Pow(t, 2)))) / (Math.Pow(Pi, 2));
        static double SecondPartI(int D) => ((Math.Pow(Pi, 2)) * (Math.Pow(D, 5))) /
((Math.Pow(t, 2)) + ((Math.Pow(Pi, 2)) * (Math.Pow(D, 2))));
        static double FirstPartNOne(int D, double I) => (((Math.Pow(Pi, 3)) * (t - e) * ld *
I * Muk * (Math.Pow(n, 2))) / (136 * t)) * (Math.Pow(10, -13));
        static double SecondPartNOne(int D, double alfa) => ((alfa * DeltaP * n) / 6) *
(Math.Pow(10, -5));
    }
}
```



Рис. 1.3.1



$$\gamma_k = \frac{\pi^2 \cdot D^2 \cdot n}{60 h_2 \cdot \sqrt{\pi^2 \cdot D^2 + 2 \cdot t^2}} = \frac{3,14^2 \cdot 45^2 \cdot 60}{60 \cdot 1,5 \sqrt{3,14^2 \cdot 45^2 + 2 \cdot 45^2}} = 85,89$$

при $\gamma_k = 64,4$ $\mu_k = 825$

2. Потужність, споживана в зазорі між гребенем і корпусом:

$$N_2 = \frac{\pi^3 \cdot D^3 \cdot e \cdot l_d \cdot \mu_3 \cdot n^2}{136 \cdot \delta \cdot t} \cdot 10^{-13} =$$

$$= \frac{3,14^3 \cdot 45^3 \cdot 5,4 \cdot 315 \cdot 186 \cdot 60^2}{136 \cdot 0,1125 \cdot 45} \cdot 10^{-13} = 0,4667 \text{ кВт}$$

$$\gamma_3 = \frac{\pi \cdot D \cdot n}{60 \cdot \delta} = \frac{3,14 \cdot 45 \cdot 60}{60 \cdot 0,1125} = 1256$$

3. Потужність, споживана в зоні дозування:

$$N_d = N_1 + N_2 = 8,988 + 0,4667 = 9,454 \text{ кВт}$$

4. Потужність, споживана черв'яком:

$$N_r \approx 2N_d = 2 \cdot 9,454 = 18,9 \text{ кВт}$$

5. Потужність двигуна:

ККД приводу приймаємо $\eta = 0,7 \div 0,8$

$$N_{\text{дв}} = \frac{N_r}{\eta} = \frac{18,9}{0,8} = 23,63 \text{ кВт}$$

2 Розрахунок на міцність шнека

2.1 Міцнісний розрахунок шнека

Розрахунок черв'яка на міцність – перевірка спроектованих на підставі попередніх розрахунків розмірів черв'яка .

Вихідні дані: матеріал черв'яка сталь 38ХМЮА , границя текучості при робочій температурі черв'яка $[\sigma_T] = 700$ МПа, діаметр черв'яка 45 мм .

Полярний момент інерції :

$$I = \frac{\pi \cdot d_1^4}{64} = \frac{3,14 \cdot 0,045^4}{64} = 2,01 \cdot 10^{-7} \text{ м}^4,$$

Розрахункова схема черв'яка зображено на рис.2.1.

						Арк.
Змн.	Арк.	№ докум.	Підпис	Дата		46

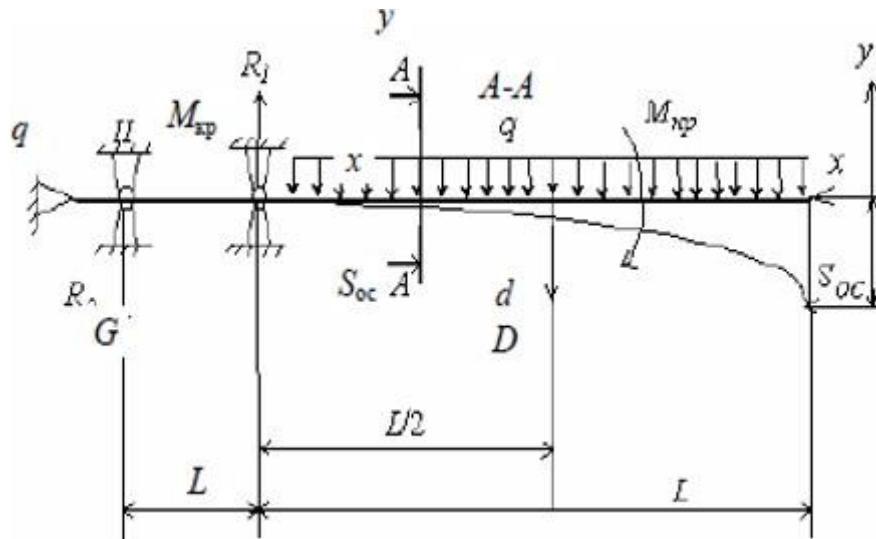


Рис. 2.1. Розрахункова схема навантаження шнеку і його опор

Площа небезпечного перерізу :

$$F_{\text{пер}} = \frac{3,14 \cdot d_1^2}{4} = \frac{3,14 \cdot 0,045^2}{4} = 0,0015 \text{ м}^2$$

Радіус інерції :

$$i = \sqrt{\frac{I}{F_{\text{пер}}}} = \sqrt{\frac{2,01 \cdot 10^{-7}}{0,0015}} = 0,0115 \text{ м}$$

Ступінь твердості черв'яка :

$$\lambda = \frac{\mu \cdot l_p}{i} = \frac{2 \cdot 3,585}{0,0115} = 623,4$$

де μ – коефіцієнт способу закладення, $\mu=2$.

Оскільки $\lambda=623$, то черв'як вважається довгим і розраховується на твердість.

Осьовий момент опору :

$$W = \frac{\pi \cdot d^3}{32} = \frac{3,14 \cdot 0,045^3}{32} = 8,94 \cdot 10^{-6} \text{ м}^3$$

Дотичні напруження :

$$r = \frac{M_{кр}}{W} = \frac{11180}{8.94 \cdot 10^{-6}} = 1250$$

$$\text{Де } M_{кр} = 975 \frac{N_{дв}}{n} \eta_{пр} = 975 \frac{21.5}{1500} \cdot 0,8 = 11,18 \text{ кН} \cdot \text{м}$$

Осьова сила:

$$P_{ос} = \frac{M_{кр} \operatorname{tg} \varphi}{0.5D} = \frac{11.18 \cdot 0.318}{0.5 \cdot 0.045} = 158 \text{ кН}$$

Напруга стиску :

$$\sigma_{сж} = \frac{P_{ос}}{F} + \frac{M_{кр}}{W} = \frac{158}{0.0015} + \frac{11.18}{8.94 \cdot 10^{-6}} = 1.35 \text{ МПа}$$

Результати напруги по III-ій теорії міцності :

$$\sigma_{III} = \sqrt{\sigma^2 + 4r^2} = \sqrt{1.35^2 + 4 \cdot 1250} = 70.7 \text{ МПа}$$

Запас міцності :

$$n = [\sigma_T] / \sigma_{III} = 700 / 70,7 = 9,9$$

Запас міцності забезпечить надійність роботи машини.

2.2 Розрахунок черв`яка на жорсткість

На ряду з умовами міцності важливим є забезпечення умов жорсткості – максимальний угин черв`яка повинен бути меншим конструкційного зазору

$$\delta \geq \delta_k .$$

Вихідні дані : Матеріал черв`яка сталь 40Х, діаметр черв`яка $d=45$ мм, зазор між корпусом і черв`яком:

$$\delta = (0,002 \dots 0,005)D = 0,002 \cdot 45 = 0,09 \text{ мм},$$

де E -модуль пружності , $E=2 \cdot 10^5$ МПа.

									Арк.
Змн.	Арк.	№ докум.	Підпис	Дата					48

Розрахункова схема черв'яка зображена на мал.2.1. Згідно з методики максимальний прогин дорівнює :

$$\delta = \frac{1}{EI} \left[\frac{q}{k^2} \left(\frac{1}{k^2} + \frac{l_p}{2} \right) - \frac{1}{k} \left(\frac{q}{k^2} + A \cdot l_p \right) \cos(k \cdot l_p) - \frac{1}{k^2} \left(\frac{q \cdot l_p}{k} - A \right) \sin(k l_p) \right]$$

$$\text{де } k = \sqrt{\frac{P_{oc}}{EI}} = \sqrt{\frac{158000}{2 \cdot 10^{11} \cdot 2,01 \cdot 10^{-7}}} = 1,98$$

$$A = \frac{q \left[l_p - \frac{1}{k} \sin(k l_p) \right]}{k \cdot \cos(k l_p)} = \frac{274 \cdot \left[3,585 - \frac{1}{1,98} \sin(3,585 \cdot 1,98) \right]}{1,98 \cdot \cos(3,585 \cdot 1,98)} = 491$$

Максимальний прогин дорівнює :

$$\delta = \frac{1}{2 \cdot 10^{11} \cdot 2,01 \cdot 10^{-7}} \left[\frac{274}{1,98^2} \left(\frac{1}{1,98^2} + \frac{3,585}{2} \right) - \frac{1}{1,98} \left(\frac{274}{1,98^2} + 491 \cdot 3,585 \right) \cdot \cos(1,98 \cdot 3,585) - \frac{1}{1,98^2} \left(\frac{274 \cdot 3,585}{1,98} - 491 \right) \cdot \sin(3,585 \cdot 1,98) \right] = 0,01926 \text{ мм}$$

$\delta > \delta_k$ тобто прогин в межах допустимого .

										Арх.
Зам.	Арх.	№ докум.	Підпис	Дата						49

Розрахунок деталі що модернізується

У ANSYS будеться сітка для цієї моделі. Загальна кількість елементів близько 4000. (рисунок 3.1). Ця кількість дозволить нам отримати достатню точність розрахунку при не великих затратах часу.

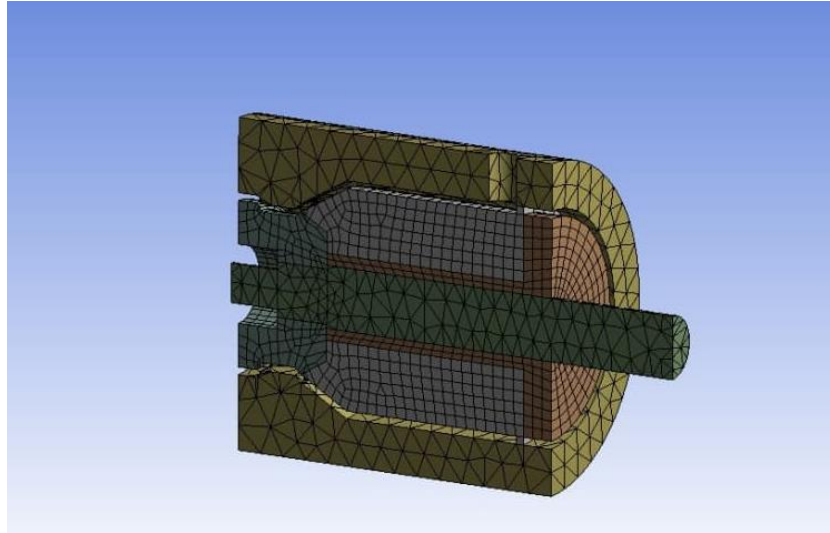


Рис. 3.1 – Дискретизація геометричної моделі модернізації

Після створення сітки слід задати граничні умови. Ми прикладаємо тиск до внутрішніх каналів екструзійної головки 50000000 Па, що є максимальним у описі патенту. Закріплення задаємо на місці контакту екструзійної головки з корпусом. Також задаємо температуру 230 °С . приблизно така температура утворення плівки на даній машині (рисунок 3.2).

Змн.	Арк.	№ докум.	Підпис	Дата	
					50

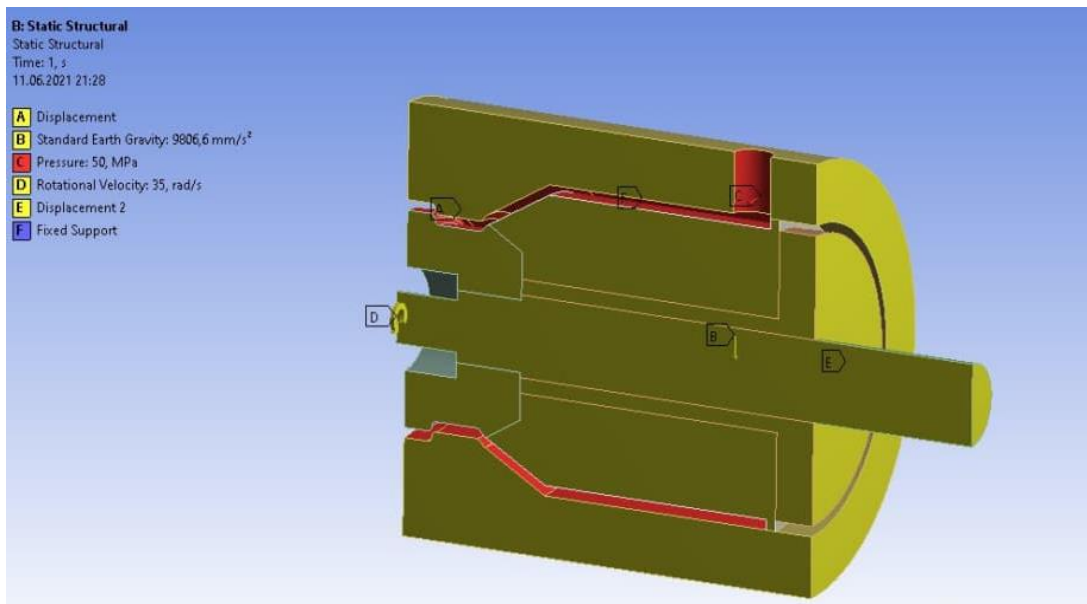


Рис. 3.2 – Схема навантажень (граничні умови) для екструзійної головки

Після того як було задано граничні умови задається матеріал деталі з бібліотеки матеріалів і починається розрахунок.

Час розрахунку за даної величини сітки для обох випадків склав 3 хвилини.

Максимальна деформація склала 1,89 мм (рисунок 3.3).

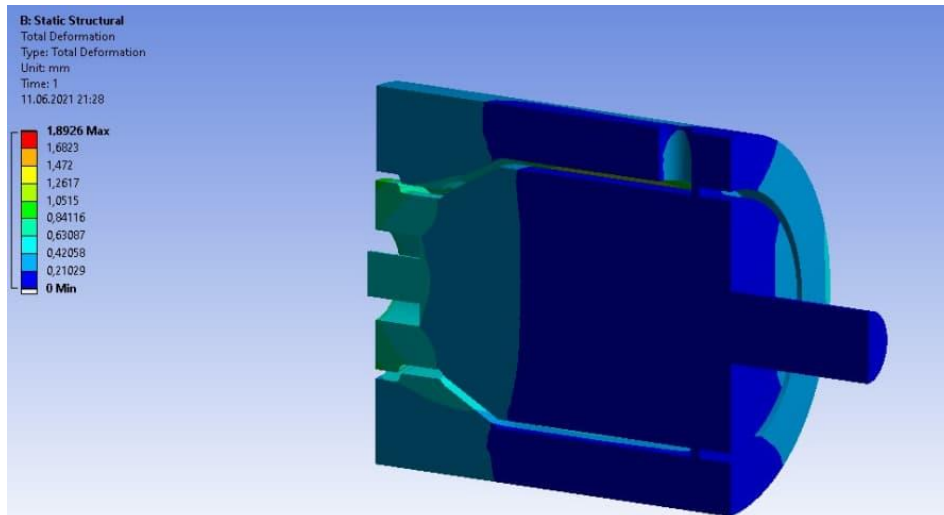


Рис. 3.3 – Поле результуючих переміщень екструзійної головки

Найвищі температурні показники знаходяться зовні корпусу через нагрівачі матеріалу. Через гарне охолодження температура всередині – нижча. (рисунок 3.4).

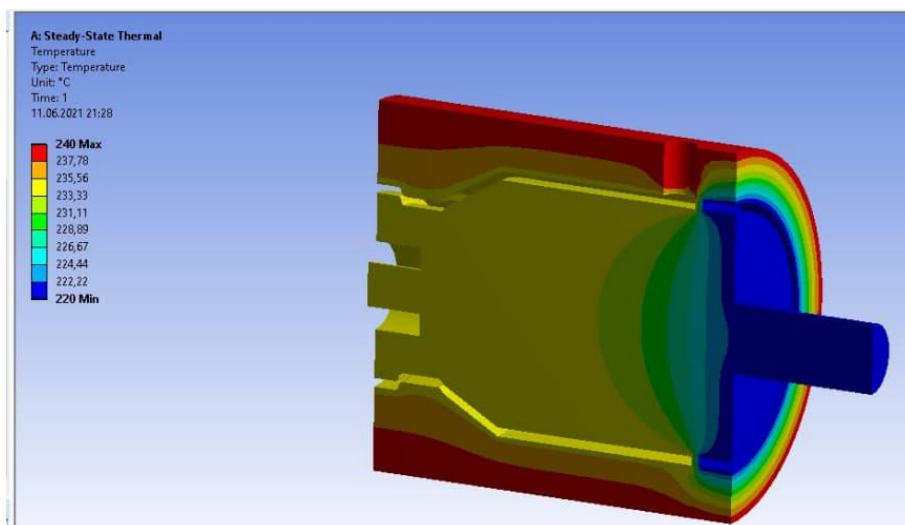


Рис. 3.4 – Поле температурних діапазонів екструзійної головки.

Найбільші еквівалентні напруження виникають у місцях згину деталі (рисунок 3.5). Це зумовлено тим що саме в цих місцях відбувається зміна форми деталі

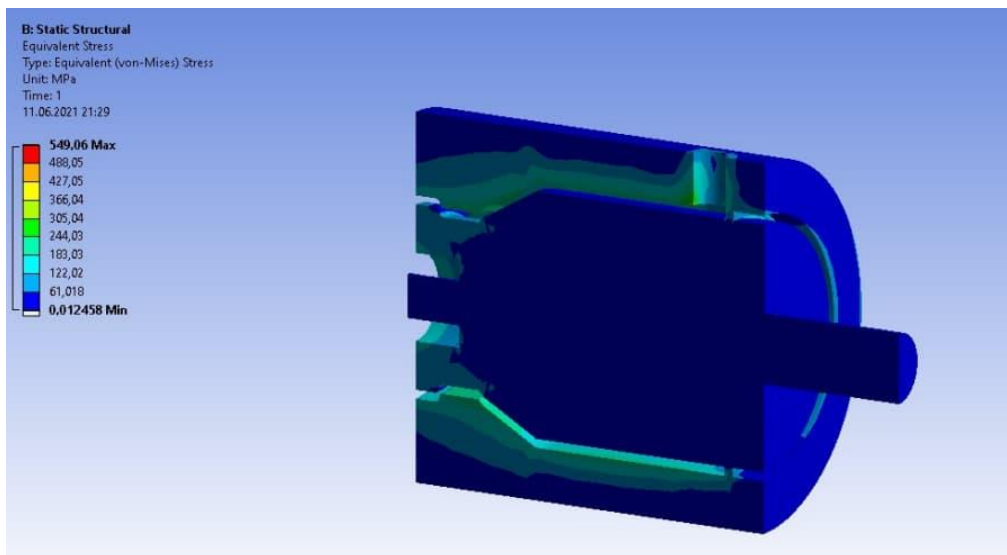


Рис. 3.5 – Поле еквівалентних напружень за Мізесом екструзійної головки

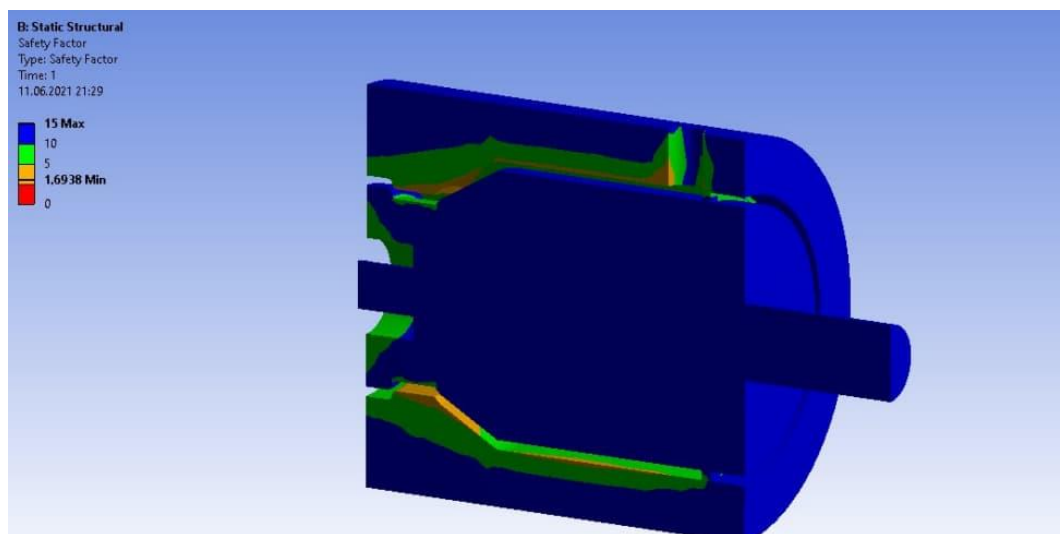


Рис. 3.6 – Поле запасу міності

Від дії тиску на внутрішній поверхні виникають радіальні напруження:

$$\sigma_{rp} = \frac{r_1^2}{r^2} \frac{r_2^2}{r^2} \left(1 - \frac{r_2^2}{r^2} \right) P$$

де r_1 і r_2 – внутрішній і зовнішній радіус корпусу, відповідно, м; P – внутрішній тиск, Па.

Напруження від перепаду температур ΔT на цій же поверхні визначають за залежностями:

$$\sigma_{rt} = \frac{E\alpha\Delta T}{2(1-\mu)\ln\frac{r_2}{r_1}} \left[\ln\frac{r_2}{r_1} + \frac{r_1^2}{(r_2^2 - r_1^2)} \left(1 - \frac{r_2^2}{r_1^2} \right) \ln\frac{r_2}{r_1} \right]$$

Для збереження герметичності стику напруження від перепаду температур мають бути більшими напружень від дії тиску. Нижче наведені розрахунки виконані з допомогою MathCAD:

$$r1 := 0.0$$

$$r2 := 0.06$$

$$p := 2.1 \cdot 10^7$$

$$\alpha := 12.7 \cdot 10^7$$

$$T1 := -100$$

$$T2 := 500$$

$$\mu := 0.3$$

$$E := 2.05 \times 10^{11}$$

$$\mu_{dd} := 0.3$$

$$l1 := 0.0$$

$$\Delta T := T2 - T1$$

$$\mu_{DD} := 0.3$$

$$f := 0.1$$

$$\Delta T = 600$$

$$\sigma_{rp} := \frac{r1^2}{r2 - r1} \cdot \left(1 - \frac{r2^2}{r1^2} \right) \cdot p$$

$$\sigma_{rp} = -2.1 \times 10^7$$

$$\sigma_{rt} := \frac{E \cdot \alpha \cdot \Delta T}{2 \cdot (1 - \mu) \cdot \ln\left(\frac{r2}{r1}\right)} \left[\ln\left(\frac{r2}{r1}\right) + \frac{r1^2}{(r2^2 - r1^2)} \cdot \left(1 - \frac{r2^2}{r1^2} \right) \cdot \ln\left(\frac{r2}{r1}\right) \right]$$

$$\sigma_{rt} = 1.276 \times 10^6$$

$$\text{delta} := \frac{(r1 \cdot 2 \cdot \sigma_{rp})}{E}$$

$$\text{delta} = -8.195 \times 10^{-6}$$

$$d1 := 0$$

$$d2 := r2 \cdot 2$$

$$CD := \frac{\left[1 + \left(\frac{d1}{d2} \right)^2 \right]}{\left[1 - \left(\frac{d1}{d2} \right)^2 \right]} - \mu_{dd}$$

$$Cd := \frac{\left[1 + \left(\frac{d1}{d2} \right)^2 \right]}{\left[1 - \left(\frac{d1}{d2} \right)^2 \right]} - \mu_{DD}$$

$$pmin := \frac{p}{[f \cdot \pi \cdot (r1 \cdot 2) \cdot l1]}$$

$$Nr := pmin \cdot (r1 \cdot 2) \cdot \left(\frac{CD}{E} + \frac{Cd}{E} \right)$$

$$Nr = 4.348 \times 10^{-3}$$

$$Df := (r1 \cdot 2) - (Nr \cdot 2)$$

$$Df = 0.071$$

						Арк.
Змн.	Арк.	№ докум.	Підпис	Дата		55

Висновки

Було проведено розрахунки основних деталей та елементів чев'яного пресу.

Виконано розрахунки основних параметрів пресу, при яких визначено геометрію черв'яка, корпусу, потужність приводу, продуктивність машини по зоні дозування. Проведені розрахунки: кінематичні і міцнісні, які забезпечують працездатність і надійність конструкції.

Поле запасу міцності доволі велике і становить 2.7 (рисунок 3.6). Цей результат трохи менший ніж зазначено у патенті але не є критичним і цього запасу міцності достаньо для нормальних роботи при максимальному навантажені.

Результати розрахунків можна побачити на плакаті що додається до дипломного проекту.

						Арк.
Змн.	Арк.	№ докум.	Підпис	Дата		56

Розділ
«Технологія машинобудування»
до дипломного проекту
на тему: «Агрегат для виробництва плівки з модернізацією
головки»

						Арк.
						57
Змн.	Арк.	№ докум.	Підпис	Дата		

ЗМІСТ

1.1. Опис і призначення деталі.....	61
1.2. Розробка технологічного процесу виготовлення деталі.....	62
1.3. Призначення і розрахунок пристосування для обробки деталі.....	78
1.3.1 Призначення пристосування для обробки деталі.....	78
1.3.2 Розрахунок сил закріплення у пристосуванні.....	78
1.4 Список літератури, використаної у розділі.....	79

						Арк.
Змн.	Арк.	№ докум.	Підпис	Дата		58

1.1 Опис і призначення деталі

При виконанні розділу "Технологія машинобудування" даного дипломного проекту було розроблено технологічний процес виготовлення деталі "Втулка", призначено послідовність виконання технологічних операцій виготовлення деталі.

Деталь "Втулка" (Рис. 1.1) являється складовою частиною вузла головки екструдера для виробництва поліетиленової плівки.

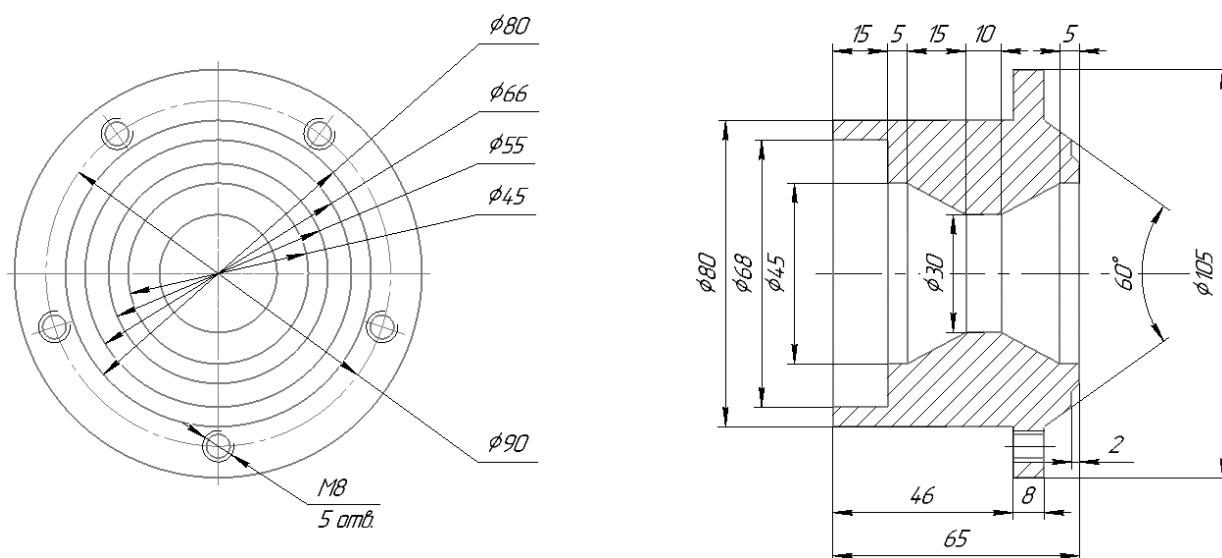


Рисунок 1.1 – Ескіз деталі "Втулка"

У результаті технологічного контролю креслення ЛП72.087241.006 виявлено наступне:

- на кресленні вказані всі розміри, необхідні для виготовлення деталі;
- шорсткість усіх поверхонь деталі вказана відповідно до ГОСТ 2789-73;
- вимоги до точності виготовлення поверхонь деталі "Втулка" відповідають вимогам, які пред'явлені до шорсткості цих поверхонь.

					Арк.
					59
Змн.	Арк.	№ докум.	Підпис	Дата	

Деталь виготовляється зі сталі Ст45 (ГОСТ 1050-88). Заготовку для виготовлення деталі (Рис. 1.2) отримуємо методом об'ємної штамповки. Конфігурація штамповки достатньо проста і забезпечує легке отримання заготовки; клас точності і формувальні уклони відповідають вимогам стандартів; залишки облоїв і додатків можна сумістити з припуском на обробку; відходи металу при механічній обробці будуть мінімальні.

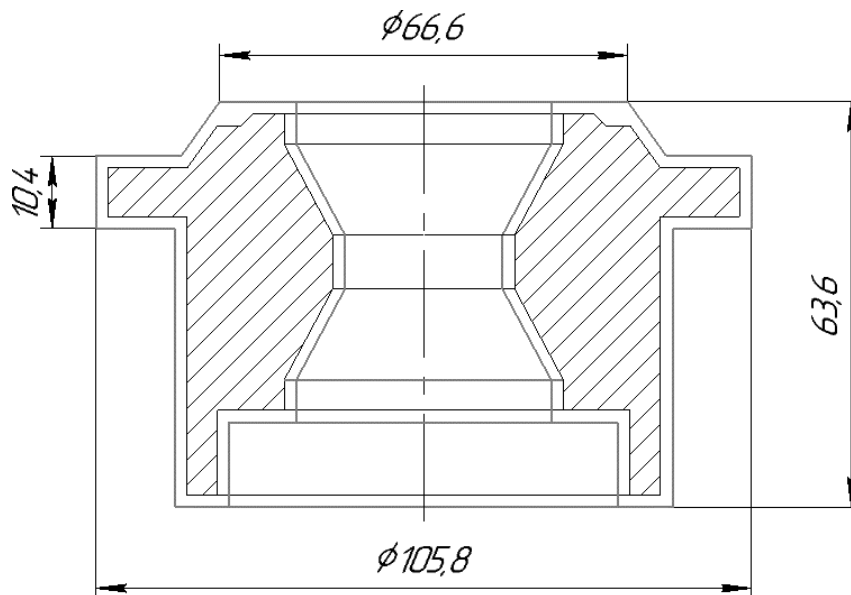


Рисунок 1.2 – Заготовка деталі "Втулка"

Для досягнення високої якості та продуктивності при виготовленні деталі "Втулка" в усіх операціях обробки використаємо спеціальні пристрої з швидкодіючим затисканням заготовок.

Обробку виконуємо стандартним інструментом. Матеріали різальної частини різців - тверді сплави Т15К6 та Т30К4, свердла із швидкоріжучої сталі Р6М5.

1.2 Розробка технологічного процесу виготовлення деталі

Технологічний процес виготовлення деталі "Втулка", що був розроблений у процесі виконання дипломного проекту, представлений у маршрутній карті, картах ескізів та операційних картах [1, 2, 3].

						Арк.
Змн.	Арк.	№ докум.	Підпис	Дата		60

1.3 Призначення і розрахунок пристосування для обробки деталі

1.3.1 Призначення пристосування для обробки деталі

На кресленні ЛП72.087241.006 показано токарний трикулачковий патрон, у якому закріплення деталі відбувається за допомогою трьох кулачків 5, що притискають деталь при обробці. Деталь при обробці закріплюється у кулачках 3 і притискається торцем до корпусу 1, надійно затискаючи заготовку для подальшої обробки.

Токарний трикулачковий патрон призначений для закріплення оброблюваних заготовок на верстатах токарної групи в умовах серійного й масового виробництва. Установка заготовок у трикулачкові патрони відбувається при обробці деталей невеликої довжини, порівняно із діаметром.

1.3.2 Розрахунок сил закріплення у пристосуванні

У процесі обробки заготовки на неї впливає система сил (рис. 1.3). З одного боку на неї діють складові сили різання, з іншого – сила затиску, що перешкоджає цьому. З умови рівноваги моментів даних сил і з урахуванням коефіцієнта запасу визначаються необхідні затискне і початкове зусилля.

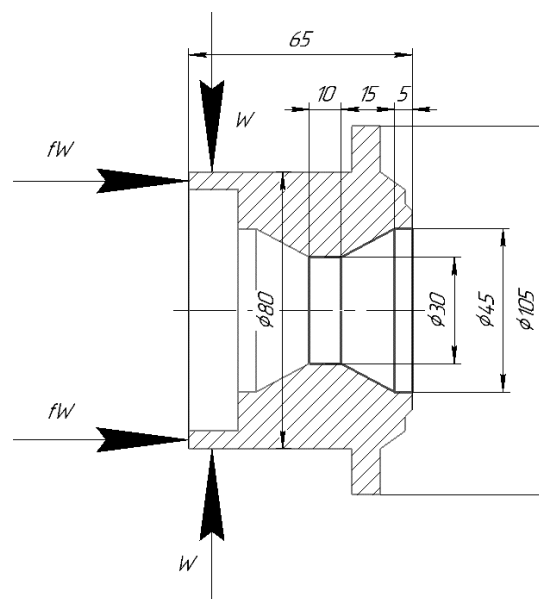


Рисунок 1.3 – Система сил, що діють на деталь у процесі обробки

						Арк.
Змн.	Арк.	№ докум.	Підпис	Дата		61

Сумарний крутний момент від дотичної складової сили різання, що прагне повернути заготовку у кулачках дорівнює:

$$M_p = P_z \cdot r_1.$$

Повороту заготовки перешкоджає момент сили затиску, який визначається наступним чином:

$$M_z = W_{\text{сум}} \cdot f \cdot r.$$

У приведених формулах прийнято: P_z - головна складова сили різання, що прагне перевернути заготовку, $P_z = 450 \text{ Н}$; r_1 - радіус обробленої частини деталі; r - радіус необробленої частини деталі; f - коефіцієнт тертя між поверхнею деталі і кулачків; $W_{\text{сум}} = W \cdot 3$ - сила затискання деталі трьома кулачками патрона.

Із рівності цих моментів визначимо необхідне зусилля затиску, що перешкоджає повороту заготовки у кулачках:

$$W_{\text{сум}} = \frac{K \cdot P_z \cdot r_1}{f \cdot r},$$

де K - коефіцієнт запасу:

$$K = K_0 \cdot K_1 \cdot K_2 \cdot K_3 \cdot K_4 \cdot K_5,$$

де $K_0 = 1,5$ – гарантований коефіцієнт запасу для усіх пристроїв;

$K_1 = 1,3$ – коефіцієнт, що враховує стан поверхні оброблюваної заготовки;

$K_2 = 1$ – коефіцієнт, що враховує вплив сил різання від прогресуючого затуплення інструменту;

$K_3 = 1$ – коефіцієнт, що враховує збільшення сили різання при переривчастому різанні;

$K_4 = 1,3$ – коефіцієнт, що враховує сталість сили затиску, яка створюється приводом пристосування;

$K_5 = 1$ - коефіцієнт, що враховує наявність моментів, що прагнуть повернути оброблювану деталь навколо її осі.

Остаточню, коефіцієнт запасу:

$$K = 1,5 \cdot 1,3 \cdot 1 \cdot 1 \cdot 1,3 = 2,54.$$

Зусилля затиску у трьохкулачковому патроні, що перешкоджає провороту

						Арк.
						79
Змн.	Арк.	№ докум.	Підпис	Дата		

деталі при обробці:

$$W_{\text{сум}} = \frac{2,54 \cdot 450 \cdot 45}{0,35 \cdot 44,6} = 3295 \text{ Н},$$

де $r_1 = 45 \text{ мм}$; $r = 44,6 \text{ мм}$;

$f = 0,35$ - коефіцієнт тертя між поверхнею деталі і кулачків для кулачків із рифленою поверхнею.

Приймаємо зусилля затиску $W_{\text{сум}} = 3,3 \text{ кН}$.

1.4 Список літератури, використаної у розділі

1. Справочник технолога-машиностроителя. В 2-х т., Т.1/ Под ред. А.Г. Косиловой и Р.П. Мещерякова. – 4-е изд., перераб. и доп. – М.: Машиностроение, 1986. – 656 с.
2. Справочник технолога-машиностроителя. В 2-х т., Т.2/ Под ред. А.Г. Косиловой и Р.П. Мещерякова. – 4-е изд., перераб. и доп. – М.: Машиностроение, 1985. – 496 с.
3. Белоусов А.П. Проектирование станочных приспособлений. Изд. 2-е, перераб. и доп. Учеб. пособие для техникумов. М., "Высш. школа", 1974. – 263с.
4. Горбацевич А.Ф., Шкред В.А. Курсовое проектирование по технологии машиностроения: [Учебное пособие для машиностроит. спец. вузов]. – 4-е изд., перераб. и доп. – Мн.: Выш. школа, 1983. – 256 с.

						Арк.
						80
Змн.	Арк.	№ докум.	Підпис	Дата		

Додаток А.

Специфікації до графічної частини дипломного проекту додаються в окремому файлі в форматі pdf.

Додаток Б.

Модернізація екструзійної головки для виготовлення полімерної плівки

Студент: Комнацький К.Ю., викладач: Борщик С. О.

Національний технічний університет України

«Київський політехнічний інститут імені Ігоря Сікорського»

До складу екструзійних агрегатів для виробництва листів і плівок входить багато спільних комплектуючих пристроїв: екструдер, екструзионная головка (формуючий інструмент), тягнуть і приймальні пристрої. Екструдери в цих агрегатах виконують функції генератора розплаву і але конструкції можуть відрізнитися числом шнеків і співвідношення довжини шнеків до їх діаметрами. У цих агрегатах, як правило, лінійна швидкість відбору заготовки набагато перевищує лінійну швидкість екструзії. За рахунок цього здійснюється поздовжнє витяжка (орієнтація макромолекул).

Екструзійна головка - це змінний технологічний інструмент, призначений для формування розплаву в погонажний виріб, конфігурація поперечного перерізу якого визначається геометрією формуючого каналу (щілини, фільтери). При переорієнтації виробництва на виготовлення нових виробів або зміні конфігурації виробу, що виготовляється в першу чергу змінюють конфігурацію екструзійної головки.

Екструзійна головка по конфігурації ділиться на плоскощільову, кільцевую і профільну. Форма профіля буває - для виробів відкритого, закритого і змішаного

						Арк.
Змн.	Арк.	№ докум.	Підпис	Дата		81

типу. Плоскощільова головка екструдера містить корпус з форм каналом і має наступний принцип роботи. Розплавлений полімер рівномірно надходить в розподільний канал, далі через фільтеру, у вигляді плівки він виходить з екструзійної головки. Форма розплаву надається формуючим інструментом, що розташований у головці.

Залежно від форми продукту розрізняють: формуючий інструмент із замкнутим формою контуром поперечного перерізу каналу (для отримання порожнистих профілів, труб, раздувної плівок, покриттів проводів і кабелів) і з відкритим контуром поперечного перерізу каналу (для отримання суцільно профілів, листів, плоских плівок) .

Формуючий інструмент першого типу характеризується наявністю спеціальних елементів (дорнів), які обтікають (омиваються) розплавом полімеру з поділом потоків і їх подальшим з'єднанням. Ця обставина створює певні технічні труднощі при конструюванні формуючого інструм. За способом кріплення дорна розрізняють формуючий інструмент з нерухомим кріпленням дорна в спеціальних дорнотримачах і з кріпленням дорна без дорнотримача.

Найчастіше для корегування товщини рукавної плівки або зміни параметрів готової продукції доводиться розбирати головку та змінювати дорн.[1]

В умовах сучасної ринкової економіки критичним є питання швидкості зміни орієнтації виробництва, швидкості налагодження випуску нової продукції та величини затрат на налагодження обладнання.

Далі розглянуто конструкцію екструзійної головки при якій переналадка екструзійної головки на потрібний розмір рукавної плівки не потребує заміни дорну з наступним його центруванням.

Зміна величини формуючого зазору досягається зміною діаметру поверхні дорну, що формує зазор. Для цього у дорні виконана кільцева порожнина, в котру подається рідина під тиском. Під дією тиску рідини, дорн деформується і його діаметр змінюється. Виставлення необхідного діаметру дорна та величини

									Арк.
									82
Змн.	Арк.	№ докум.	Підпис	Дата					

зазору, а як наслідок і товщини плівки, виконується завдяки регулюванню тиску рідини у кільцевій порожнині.[2]

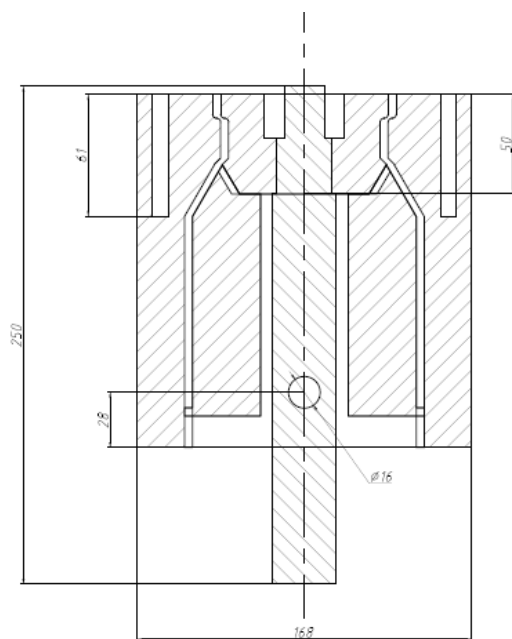


Рисунок 1- Екструзійна головка у розрізі.

На Рисунок 1 зображена екструзійна головка, яка містить формуючу втулку 1 і дорн 2 з каналом 3 для подачі стисненого повітря. У дорні 2 виконана кільцева порожнина 4, утворена циліндричними поверхнями, співісними із зовнішньою поверхнею дорна, і має відвід 5 для подачі рідини. Формуюча втулка 1 і дорн 2 утворюють формуючий зазор 6. Для усунення крайових ефектів і забезпечення сталості формуючого зазору 6 по всій його довжині торцева поверхня 7 дорна і кільцева порожнина 4 виступають за торець 8 формуючої втулки.

Висновок

Поставленою задачею було досягнення максимальної швидкості переорієнтації виробництва при мінімізації затрат. Поставлена задача виконується шляхом зміни конструкції екструзійної головки, а саме виконання дорну зі змінним

									Арк.
									83
Змн.	Арк.	№ докум.	Підпис	Дата					

діаметром формуючої поверхні. Це дозволяє змінювати товщину рукавної плівки без демонтажу обладнання та з мінімальними затратами.

						Арк.
Змн.	Арк.	№ докум.	Підпис	Дата		84

ПЕРЕЛІК ПОСИЛАНЬ

1. Пат. RU 2 340 454 С1 Росія, В29С47/20, В29L23/00. Серебрянский завод неорганических производств. Экструзионная головка для изготовления рукавной полимерной пленки / Солдатенко Л.А., Швайченко Ю.П., Сидоров Г.М., 925058740; Заявка 14.08.1992. – 9 с.
2. Пат. 2340454 RU Росія, В29С47/20. Хосокава Алпин Акциенгезелльшафт. Экструзионная головка для производства раздувной рукавной пленки\ Маглер Ф., Байер К., Гейнекер М., Либовски Й., 2007108505\12; Заявка 17.08.2005. – 6 с.
3. Пат. 2705057 RU Росія, В29С48/25. ООО «МилИнвест». Головка Экструзионная/ Лебедев А.Е., Долгин Д.С., Гуданов И.С., Борисовський М.Е., Проворов А.В., Власов В.В., 2019115332; Заявка 20.05.2019. – 5 с.
4. Пат. 2614868 RU Росія, В29С47/22, В29С47/90, В29D23/00. Московский авиационный институт. Экструзионная головка для изготовления полимерной рукавной пленки / Чаплыгин В.Я., Матвеевко А.М., Литвинов В.Б., 2015146397; Заявка 28.10.2015. – 6 с.
5. Івіцький І.І., Соловей В.В., Сокольський О.Л., Олексішен В.О. "ВПЛИВ ПАРАМЕТРІВ ТРИВИМІРНОГО ДРУКУ НА ФІЗИКО-МЕХАНІЧНІ ВЛАСТИВОСТІ ВИРОБІВ ІЗ ТЕРМОПЛАСТІВ". *Вісник НТУУ "КПІ імені Ігоря Сікорського"*. Серія: Хімічна інженерія, екологія та ресурсозбереження. 2018. N 1. С. 17-24. DOI :[10.20535/2306-1626.1.2018.143344](https://doi.org/10.20535/2306-1626.1.2018.143344)
6. Ким В.С. Теория и практика экструзии полимеров. Учебное пособие для вузов., – М.: Химия, 2005.
7. Шварц О, Эбелинг Ф.-В., Фурт Б. Переработка пластмасс. – М.: 2005, – 320 с.
8. Басов Н.И. Расчет и конструирование оборудования для производства и переработки полимерных материалов / Басов Н.И., Казанков Ю.В., Любартович В.А. — М.: Химия, 1986. — С. 196, рис. 4.36.

									Арк.
Змн.	Арк.	№ докум.	Підпис	Дата					

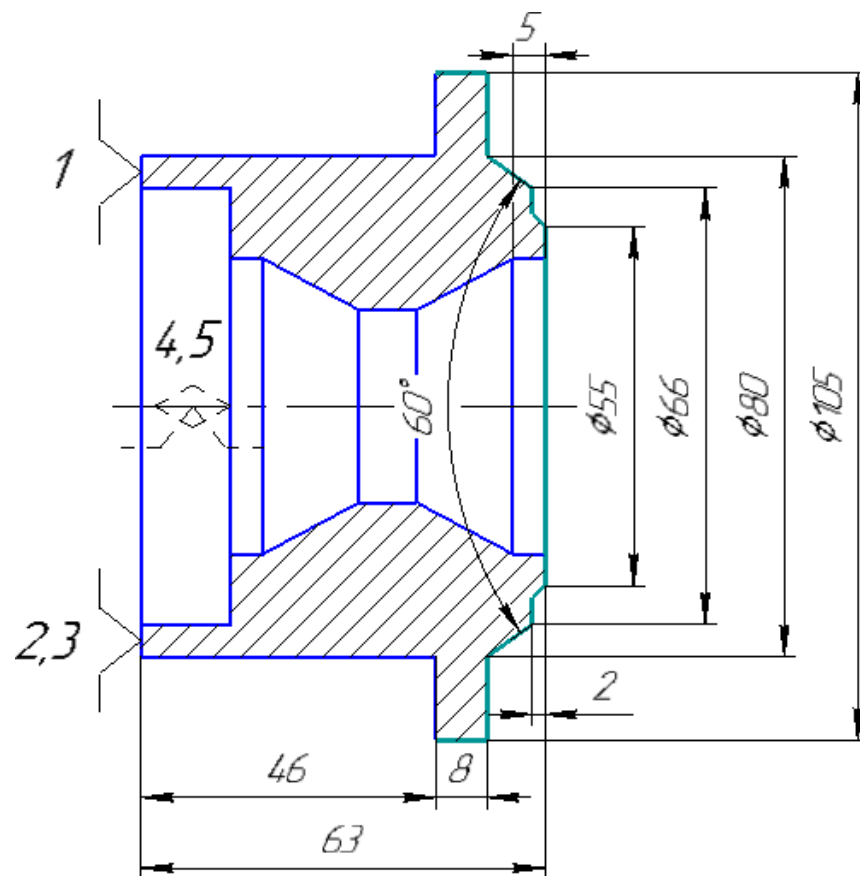
9. Басов Н.И. Расчет и конструирование оборудования для производства и переработки полимерных материалов / Басов Н.И., Казанков Ю.В., Любартович В.А. — М.: Химия, 1986. — С. 441, рис. 10.16.б.
10. Расчет и конструирование машин и аппаратов химических производств: Примеры и задачи: Учеб. пособие для студентов вузов/ М. Ф. Михалев, Н. П. Третьяков, А. И. Мильченко, В. В. Зобнин. Под общ. ред. М. Ф. Михалева. Л.: Машиностроение, Ленингр. отд-ние, 1984. – 301 с., ил.
11. Лукач Ю.Е. Червячные машины для переработки резиновых смесей и пластических мас / Лукач Ю.Е., Рябинин Д.Д.—М.: Машиностроение, 1967.— 364 с.
12. Михалев М.Ф. Расчет и конструирование машин и аппаратов химических производств: Примеры и задачи: Учеб. пособие для студентов вузов / М. Ф. Михалев, Н. П. Третьяков, А. И. Мильченко, В. В. Зобнин. Под общ. ред. М. Ф. Михалева. Л.: Машиностроение, Ленингр. отд-ние, 1984. — 301 с., ил.
13. Сідоров Д.Е., О.Є. Колосов, А. О. Гур'єва. "ОЦІНЮВАННЯ ГЕОМЕТРИЧНИХ ПАРАМЕТРІВ ПЕТ-ВИРОБІВ У ПРОЦЕСІ ФОРМУВАННЯ," *Вісник НТУУ "КПІ імені Ігоря Сікорського". Серія: Хімічна інженерія, екологія та ресурсозбереження.* 2017. N 1. С. 43-48. DOI: [10.20535/2306-1626.1.2017.119469](https://doi.org/10.20535/2306-1626.1.2017.119469)
14. Сокольський О.Л., Дагдій В.М.. "Моделювання процесу видуву ПЕТ-тари із преформ". *Вісник НТУУ "КПІ імені Ігоря Сікорського". Серія: Хімічна інженерія, екологія та ресурсозбереження.* 2018. N 1. С. 60-65. DOI: [10.20535/2306-1626.1.2018.143381](https://doi.org/10.20535/2306-1626.1.2018.143381)
15. Шенкель Г. Шнековые прессы для пластмасс / Шенкель Г. — Л.: ГИХЛ, 1962. — С.298 рис.252.
16. Техника переработки пластмасс/Под ред. Н.И. Басова и В. Броя. – Совместное издание СССР и ГДФ (Издательство «Дейтчер Ферлаг Фюр Грундштоффиндустри, г. Лейпциг). – М.: Химия, 1985 528 с., ил.

										Арк.
Змн.	Арк.	№ докум.	Підпис	Дата						

17. Патент № 2 614 868 (RU), МПК D29с 47/22, «Экструзионная головка для изготовления полимерной рукавной пленки» / Чаплыгин В.Я., Матвеевко А.М., Литвинов В.Б. 28.10.2015.
18. Сокольський О.Л., Сімончук Є.П.. "Моделювання усадки полімерного виробу в процесі лиття під тиском". *Вісник НТУУ "КПІ імені Ігоря Сікорського"*. Серія: Хімічна інженерія, екологія та ресурсозбереження. 2019. N 1. С. 119-126. DOI: [10.20535/2617-9741.1.2019.171203](https://doi.org/10.20535/2617-9741.1.2019.171203).
19. Сокольський О.Л., Івіцький І.І., Олексишен В.О.. "Моделювання течії розплавів полімерів за наявності низьков'язкого пристінного шару". *Вісник НТУУ "КПІ імені Ігоря Сікорського"*. Серія: Хімічна інженерія, екологія та ресурсозбереження. 2019. N 1. С. 35-40. DOI: [10.20535/2617-9741.1.2019.171033](https://doi.org/10.20535/2617-9741.1.2019.171033).
20. Щербина В.Ю., Методологія проектування. Конспект лекцій [Електронний ресурс] / Київ: КПІ ім. Ігоря Сікорського. 2018. – 77 с. URL: <http://ela.kpi.ua/handle/123456789/25673>
21. Сівецький В.І., Сокольський О.Л., Івіцький І. І., Куриленко В.М. "ПЕРСПЕКТИВИ СТВОРЕННЯ Й ВИКОРИСТАННЯ ІНТЕЛЕКТУАЛЬНИХ ВИРОБІВ ІЗ НАНОМОДИФІКОВАНИХ ПОЛІМЕРНИХ КОМПОЗИТІВ". *Вісник НТУУ "КПІ імені Ігоря Сікорського"*. Серія: Хімічна інженерія, екологія та ресурсозбереження. 2017. N 1. С. 7-14. DOI: [10.20535/2306-1626.1.2017.119417](https://doi.org/10.20535/2306-1626.1.2017.119417)

									Арк.
Змн.	Арк.	№ докум.	Підпис	Дата					

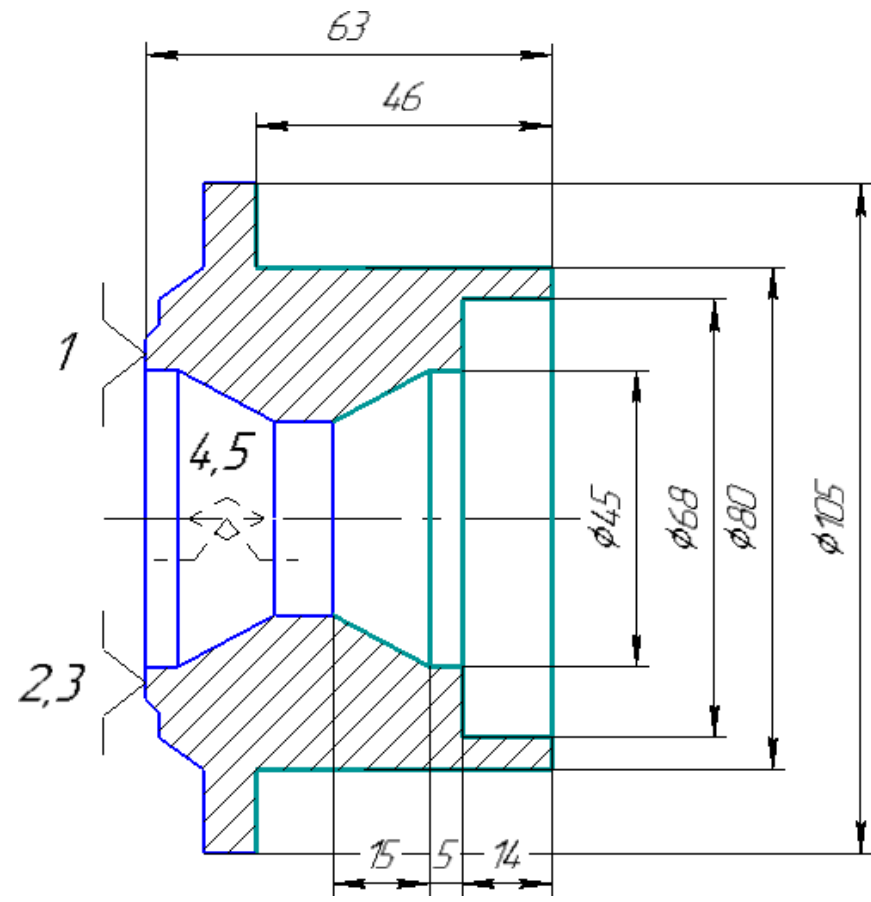
ДОДАТОК



КЕ	<i>Обробка різанням</i>
-----------	-------------------------

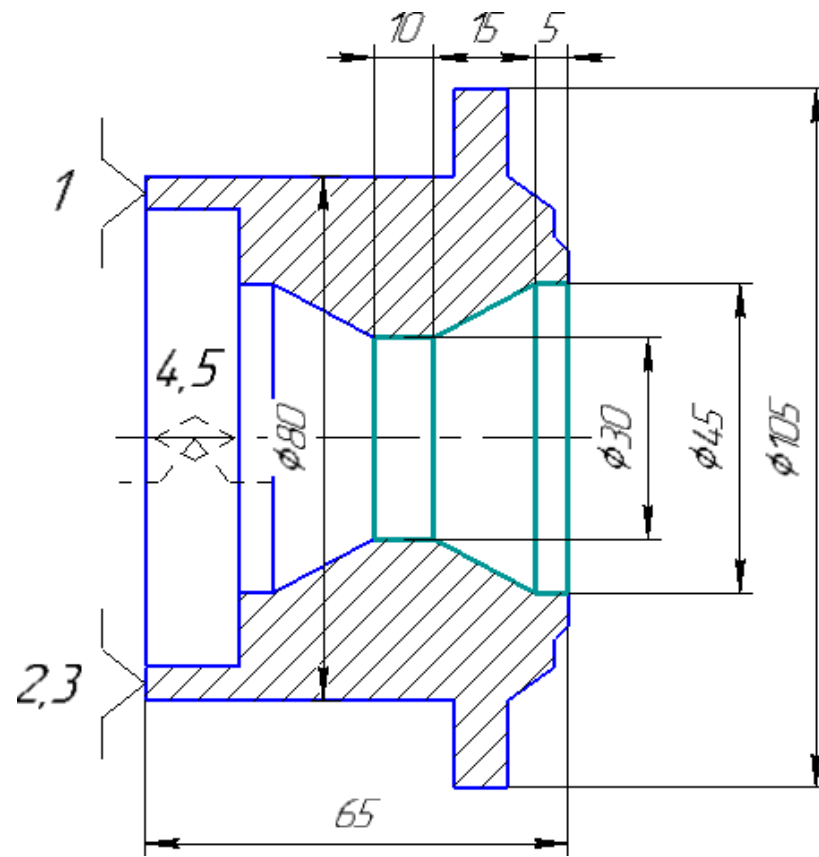
ГОСТ 3.555-84 Форма 7

<i>Дубл.</i>															
<i>Взамін</i>															
<i>Підпис</i>										Зм	Ар	<i>Недок.</i>	<i>Підпис</i>	<i>Дата</i>	
<i>Розробив</i>					<i>НТУУ "КПІ", ІХФ</i>								010		
<i>Перевірів</i>															
<i>Н. контр.</i>				ВТУЛКА									<i>Н</i>		



KE

Обробка різанням



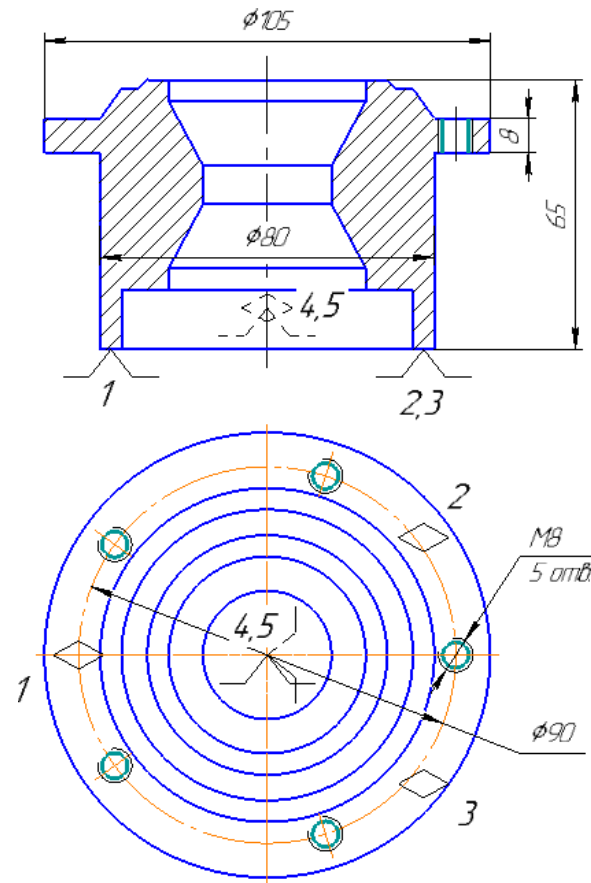
Дубл.													
Взамін													
Підпис													
Розробив													
Перевірів													
Н. контр.													

НТУУ "КІП",
ІХФ

020

ВТУЛКА

H



KE

Обробка різанням

Дубл.			
Взамін.			
Підпис			

						Зм	Ар	Недок.	Підпис	Дата

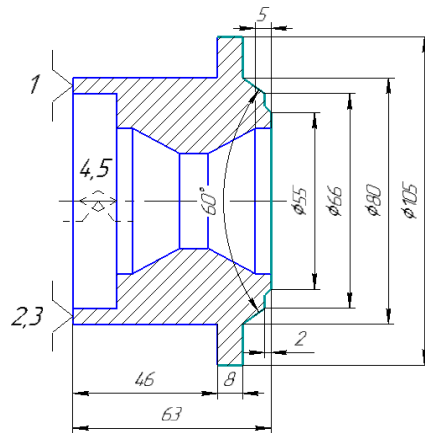
Розробив			
Перевірів			
Н. контр.			

НТУУ "КПІ",
ІХФ

ВТУЛКА

Н

005



Назва операції

Матеріал

Токарна

СТАЛЬ 45 ГОСТ 1050-88

Твердість

ОВ

МД

Профіль і розміри

МЗ

Код

кг

Обладнання, пристрій ЧПК

Позначення програми

Токарно-гвинторізний верстат 16К20

То

Тд

Тп.з

Тшт.

МОР

Емульсія

<i>P</i>		<i>ПН</i>	<i>Дабо В</i>	<i>L</i>	<i>t</i>	<i>i</i>	<i>s</i>	<i>n</i>	<i>v</i>
<i>P01</i>	1. Точити Ø55 начорно, начисто;								
<i>T02</i>	2. Точити Ø66 начорно, начисто;								
<i>03</i>	3. Точити Ø80 начорно, начисто;								
<i>O04</i>	4. Точити Ø105 начорно, начисто;								
<i>T05</i>	5. Підрізати торці.								
<i>T06</i>									
<i>P07</i>									
<i>08</i>									
<i>09</i>									
<i>O10</i>									
<i>OK</i>	<i>Обробка різанням</i>								

ГОСТ 3.1404-86 Форма 2

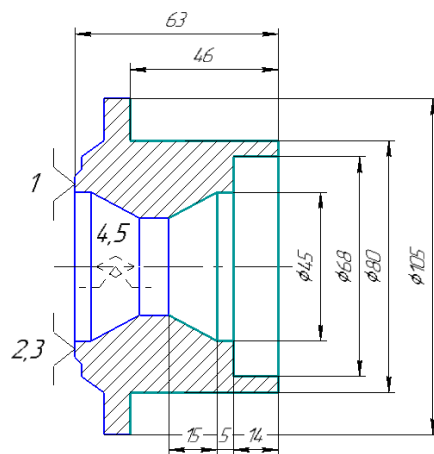
<i>Дубл.</i>										
<i>Взамін.</i>										
<i>Підпис</i>										
<i>Розробив</i>										
<i>Перевірює</i>										
<i>Н. контр.</i>										

НТУУ "КІП",

ВТУЛКА

Н

010



Назва операції

Матеріал

Токарна

СТАЛЬ 45 ГОСТ 1050-88

Твердість

ОВ

МД

Профіль і розміри

МЗ

Коод

кг

Обладнання, пристрій ЧПК

Позначення програми

Токарно-гвинторізний верстат 16К20

То

Тд

Тп.з

Тшт.

МОР

Емульсія

P		ПН	Дабо В	L	t	i	s	n	v
P01	1. Точити Ø45 начорно, начисто;								
T02	2. Точити Ø68 начорно, начисто;								
O3	3. Точити Ø80 начорно, начисто;								
O04	4. Точити Ø105 начорно, начисто;								
T05	5. Підрізати торці.								
T06									
P07									
O8									
O9									
O10									
OK	Обробка різанням								

<i>P</i>		<i>ПН</i>	<i>Дабо В</i>	<i>L</i>	<i>t</i>	<i>i</i>	<i>s</i>	<i>n</i>	<i>v</i>
<i>P01</i>	1. Розточити отвір Ø45 начорно, начисто;								
<i>T02</i>	2. Розточити конусну поверхню;								
<i>03</i>	3. Розточити отвір Ø30 начорно, начисто.								
<i>O04</i>									
<i>T05</i>									
<i>T06</i>									
<i>P07</i>									
<i>08</i>									
<i>09</i>									
<i>O10</i>									
<i>OK</i>	<i>Обробка різанням</i>								

ГОСТ 3.1404-86 Форма 2

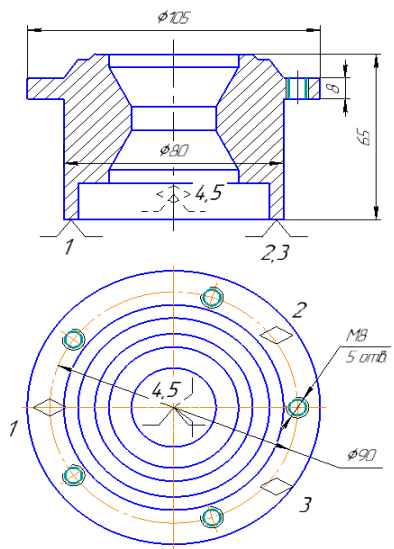
<i>Дубл.</i>										
<i>Взамін.</i>										
<i>Підпис</i>										
<i>Розробив</i>										
<i>Перевірів</i>										
<i>Н. контр.</i>										

*НТУУ "КПІ",
ІХФ*

ВТУЛКА

Н

020



Назва операції

Матеріал

Вертикально-свердлильна

СТАЛЬ 45 ГОСТ 1050-88

Твердість	ОВ	МД	Профіль і розміри	МЗ	Код
	кг				
Обладнання, пристрій ЧПК				Позначення програми	
Вертикально-свердильний верстат 2Н125					
То	Тд	Тп.з	Тшт.	МОР	
				Емульсія	

P		ПН	Дабо В	L	t	i	s	n	v
P01	1. Розсвердлити 5 отворів під різьбу М8.								
T02	2. Нарізати різьбу М8.								
O3									
O04									
T05									
T06									
P07									
O8									
O9									
O10									

OK Обробка різанням